



Multicrete®



FICHA TÉCNICA

Murete doble con caja de conexiones para servicio monofásico tipo II con carga de hasta 5kW en baja tensión red subterránea.

CONCRETO: $f'c=250 \text{ kg/cm}^2$

REFUERZO: Malla electrosoldada 10X10-6/6 y Varilla corrugada de 3/8" Ø grado 42

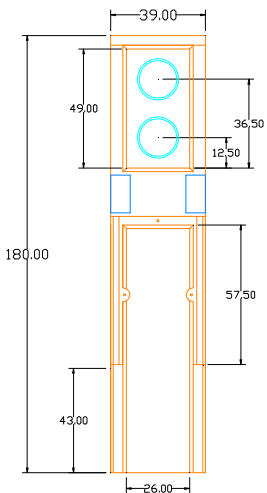
Tapa de concreto polimérico $f'c=500 \text{ kg/cm}^2$.

DESCRIPCION.

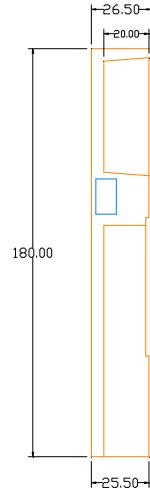
Murete doble con caja de conexiones de concreto hidráulico de $f'c= 250 \text{ kg/cm}^2$ de 39 cm X 26.5 cm X 180 cm Fabricado según especificación CFE EMTBT112.

USOS.

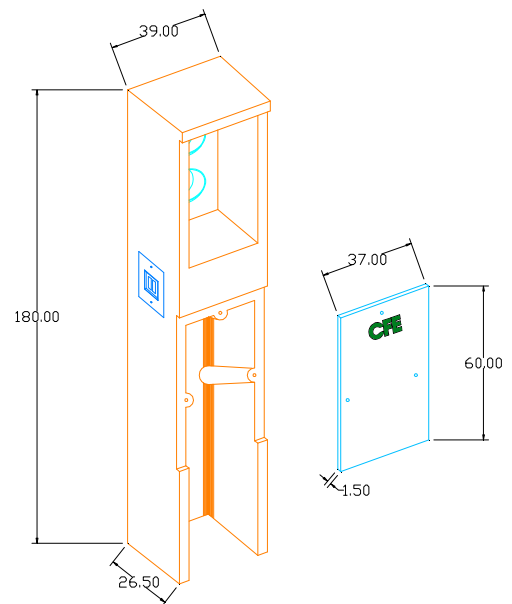
Murete para dos servicios monofásicos tipo II con carga de hasta 5kW en baja tensión red subterránea.



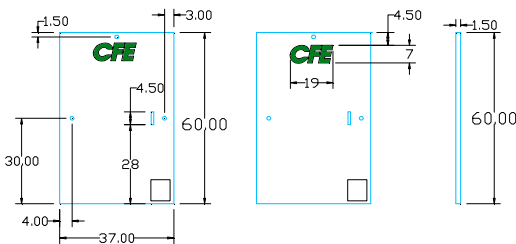
VISTA FRONTAL



VISTA LATERAL



ISOMETRICO



TAPA DE MATERIAL POLIMERICO

NOMBRE: Murete doble con caja de conexiones para servicio monofásico tipo II con carga de hasta 5kW en b.t. red subterránea.		ESPECIFICACION O NORMA: CFE-EM-BT112
ESCALA: S/E		EDICION: 2009
ACOTACIONES: EN cm.		
PESO APROX.: 250 kg		