



## FICHA TÉCNICA

**BOVEDA PARA TRANSFORMADOR DE 300 kVA EN BANQUETA.**

**CONCRETO:**  $F'c=200 \text{ kg/cm}^2$

**REFUERZO:** Varilla corrugada de  $\frac{1}{2}$ "  $\varnothing$  grado 42.

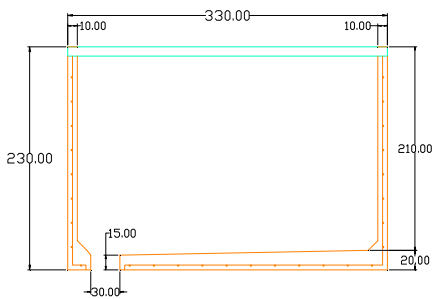
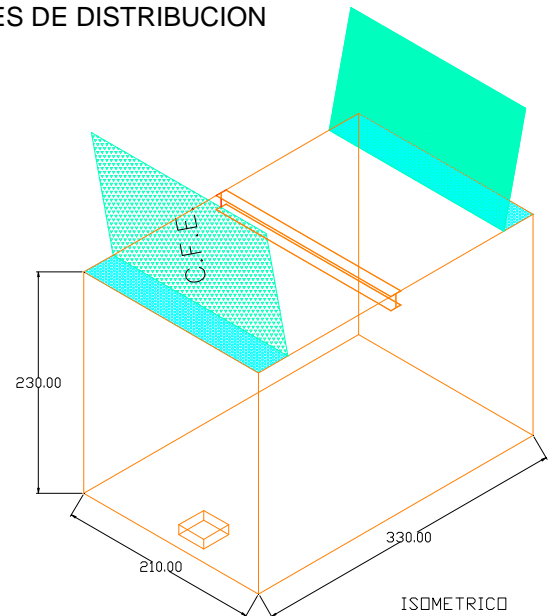
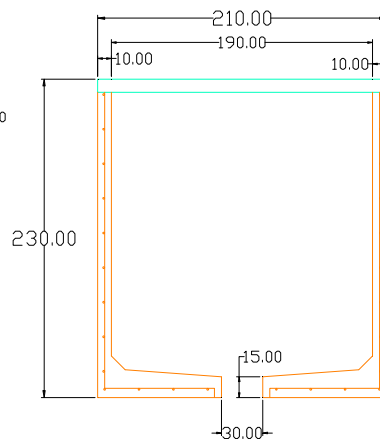
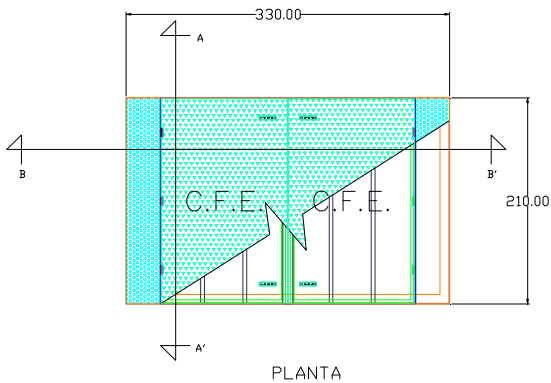
### DESCRIPCION.

Bóveda para transformador de concreto hidráulico de  $f'c=200\text{kg/cm}^2$  de 330 cm X 210 cm X 230 cm fabricado según norma CFE BT300B.

**TAPA METÁLICA CON ACABADO ANTIDERRAPANTE PINTADA CON FONDO ANTICORROSIVO.**

### USOS.

ALOJAR EQUIPO DE TRANSFORMACION TIPO SUMERGIBLE DE REDES DE DISTRIBUCION SUBTERRANEA.



NOMBRE: Boveda para transformador de 300 kVA en banqueta.		ESPECIFICACION O NORMA: CFE - BT300B
ESCALA: S/E		EDICION: 2008
ACOTACIONES: EN cm.		
PESO APROX.: 9000 kg		