



Multicrete®



FICHA TÉCNICA

Murete doble con caja de conexiones para servicio monofásico tipo II con carga de hasta 5kW en baja tensión red subterránea tipo 2h.

CONCRETO: $F'c=250 \text{ kg/cm}^2$

REFUERZO: Malla electrosoldada 10X10-6/6, armex 15-20-4 y Varilla corrugada de 3/8" Ø grado 42

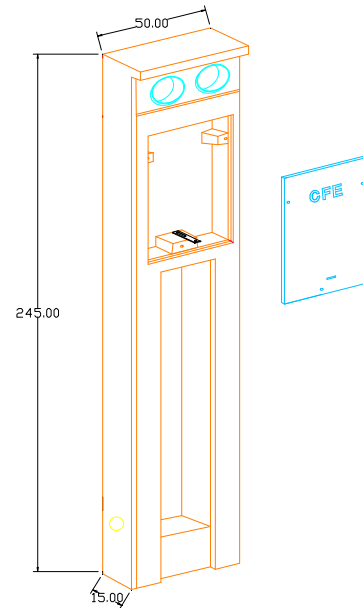
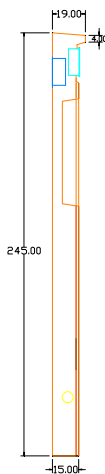
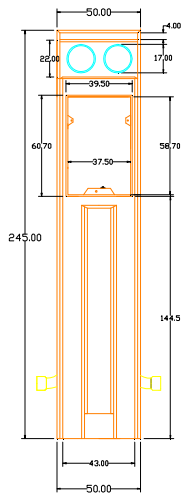
Tapa de concreto polimérico $f'c=500 \text{ kg/cm}^2$.

DESCRIPCION.

Murete doble con caja de conexiones de concreto hidráulico de $f'c= 250 \text{ kg/cm}^2$ de 50 cm X 15 cm X 245 cm Fabricado según especificación CFE EMTBTH2A.

USOS.

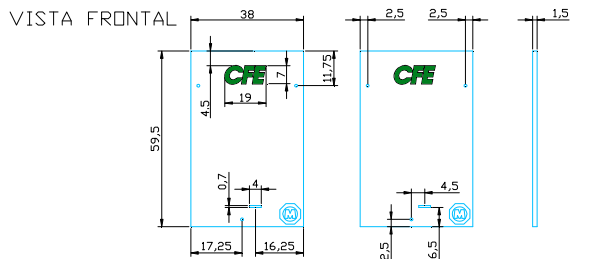
Murete para dos servicios monofásicos tipo II con carga de hasta 5kW en baja tensión red subterránea.




VISTA FRONTAL

VISTA LATERAL

ISOMETRICO



TAPA DE MATERIAL POLIMERICICO

NOMBRE: Murete doble con caja de conexiones para Servicios monofasico con carga hasta 5kW en b.t, red subterránea. Tipo 2h.		ESPECIFICACION O NORMA:
		CFE-EM-BTH2A
ESCALA:	S/E	EDICION: 2010
ACOTACIONES:	EN cm.	
PESO APROX.:	285 kg	