



## FICHA TÉCNICA

**Base para transformador monofásico y registro de media tensión en banqueta tipo 3.**

**CONCRETO:**  $F'c=200 \text{ kg/cm}^2$

**REFUERZO:** MALLA ELECTROSOLDADA  
6x6-6/6

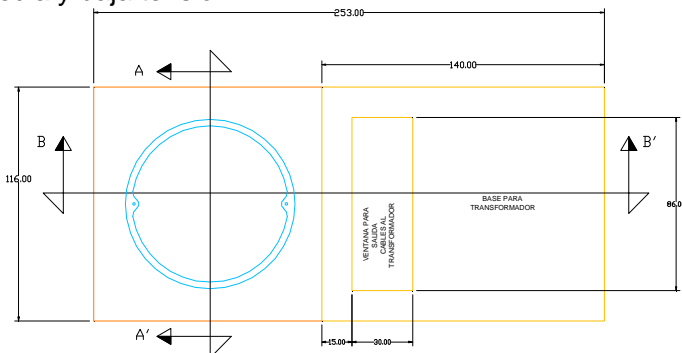
### DESCRIPCION.

Registro prefabricado de concreto hidráulico  $f'c=200\text{kg/cm}^2$  de 166 cm X 116 cm X 90 cm con base para transformador fabricado según norma CFE BTMRMTB-3.

### USOS.

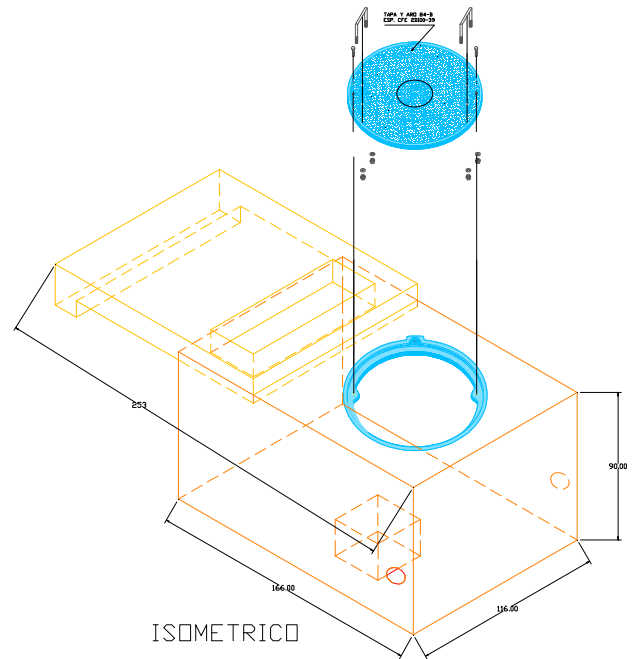
Soportar transformadores de distribución tipo pedestal para redes subterráneas, y como registro para cables de media y baja tensión.

**TAPA DE CONCRETO POLIMÉRICO 84-B  
FABRICADA SEGÚN ESPECIFICACIÓN 2DI00-39**




PLANTA REGISTRO

CORTE B - B'



ISOMETRICO

NOMBRE: Base para transformador monofásico y registro de media tensión en banqueta tipo 3.		ESPECIFICACION O NORMA: CFE-BTMRMTB-3
 <b>Multicreto®</b>	ESCALA: S/E	EDICION: 2008
	ACOTACIONES: EN cm.	
	PESO APROX.: 1950 kg	