



Multicrete®



FICHA TÉCNICA

REGISTRO PARA BAJA TENSION EN ARROYO TIPO 1

CONCRETO: F'c=200 kg/cm²

REFUERZO: Malla electrosoldada 6X6-6/6

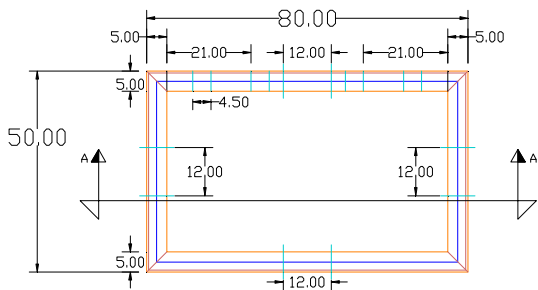
DESCRIPCION.

Registro para baja tensión de concreto hidráulico de f'c=200kg/cm² de 50 cm X 80 cm X 75 cm para arroyo fabricado según norma CFE RBTA1.

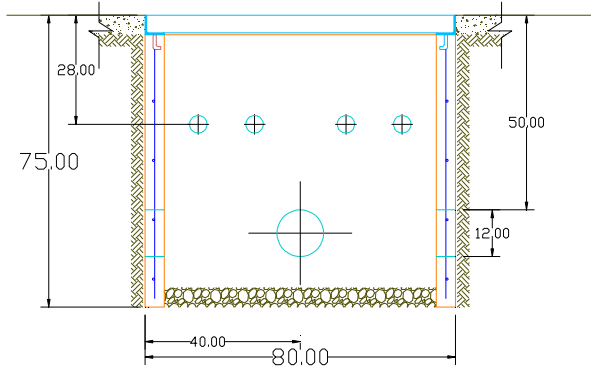
Tapa de concreto hidráulico f'c=200 kg/cm² ó polimérico f'c=500 kg/cm² según la necesidad del cliente.

USOS.

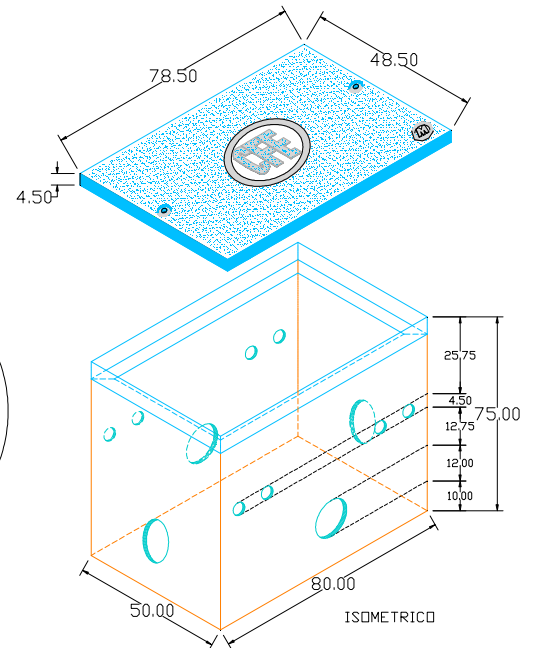
ALOJAR CABLES Y CONEXIONES DE BAJA TENSION EN REDES DE DISTRIBUCION SUBTERRANEA Y HASTA 15 CABLES MONOPOLARES PARA ACOMETIDAS.



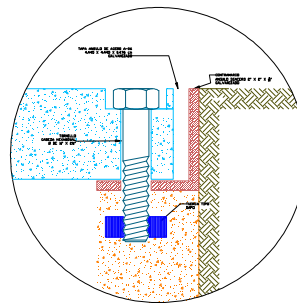
PLANTA REGISTRO



CORTE A - A'



ISOMETRICO



NOMBRE: Registro para baja tension en arroyo tipo 1.		ESPECIFICACION O NORMA: CFE-RBTA-1
	ESCALA: S/E	EDICION: 2008
	ACOTACIONES: EN cm.	
	PESO APROX.: 252 kg	

www.multicrete.com.mx

Matriz

Ejido Emiliano Zapata Km 3.5
Gómez Palacio, Dgo. CP. 35070
Apartado postal 1-34
Tel: +52 (871) 715-9409 / 714-1636
737-1636 / 737-1637
ventas@multicrete.com.mx

Sucursal Veracruz

Km 1.4 Adelante del Ejido Laguna Blanca
Municipio de Soledad de Doblado, Ver.
CP. 94240
Tel: +52 (285) 972-0976 / 972-0977

veracruz@multicrete.com.mx

Sucursal Puebla

Tel: +52 (222) 487-3988
Nextel 6512642
ID 72*643648*3

puebla@multicrete.com.mx

Hoja 1 de 1