



## FICHA TÉCNICA

### REGISTRO PARA BAJA TENSION EN ARROYO TIPO 2

**CONCRETO:**  $F'c=200 \text{ kg/cm}^2$

**REFUERZO:** Malla electrosoldada 6X6-6/6

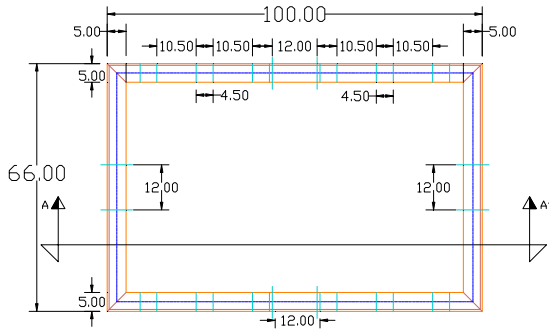
**DESCRIPCION.**

Registro para baja tensión de concreto hidráulico de  $f'c=200\text{kg/cm}^2$  de 66 cm X 100 cm X 75 cm para arroyo fabricado según norma CFE RBTA2.

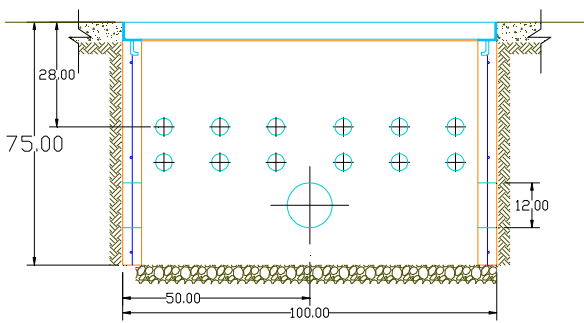
**Tapa de concreto hidráulico  $f'c=200 \text{ kg/cm}^2$  ó polimérico  $f'c=500 \text{ kg/cm}^2$  según la necesidad del cliente.**

**USOS.**

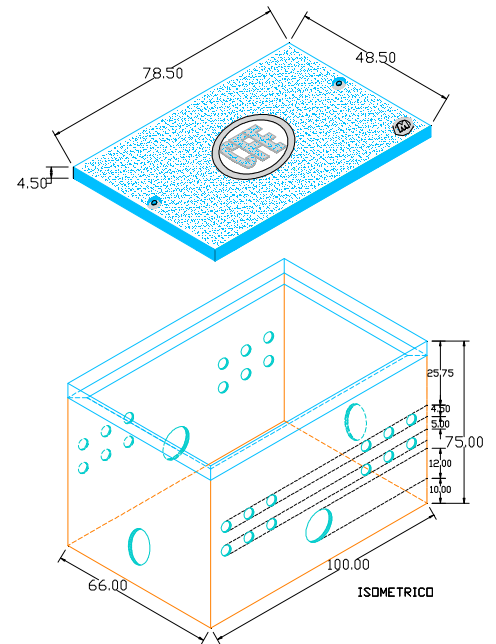
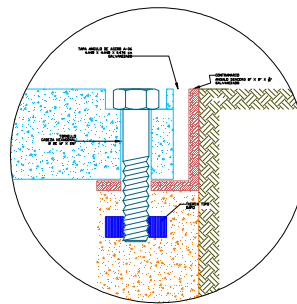
ALOJAR CABLES Y CONEXIONES DE BAJA TENSION EN REDES DE DISTRIBUCION SUBTERRANEA Y HASTA 27 CABLES MONOPOLARES PARA ACOMETIDAS.



PLANTA REGISTRO



CORTE A - A'



NOMBRE: Registro para baja tension en arroyo tipo 2.		ESPECIFICACION O NORMA: CFE-RBTA-2
ESCALA: S/E		EDICION: 2008
ACOTACIONES: EN cm.		
PESO APROX.: 332 kg		