

FICHA TÉCNICA

REGISTRO DE MEDIA TENSION EN ARROYO TIPO 3



CONCRETO: F'c=200 kg/cm²

REFUERZO: MALLA ELECTROSOLDADA
6x6-4/4

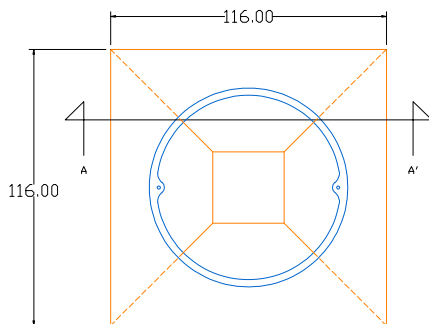
DESCRIPCION.

Registro prefabricado de concreto hidráulico f'c=200kg/cm² de 116 cm X 116 cm X 90 cm fabricado según norma CFE RMTA-3.

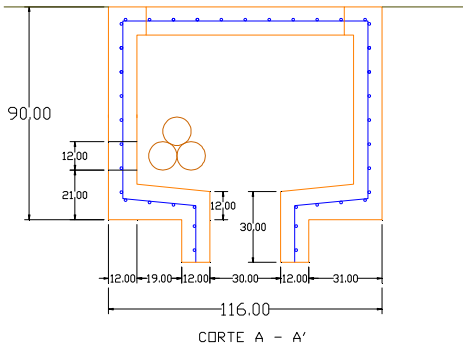
**TAPA DE CONCRETO POLIMÉRICO 84-A
FABRICADA SEGÚN ESPECIFICACIÓN 2DI00-38**

USOS.

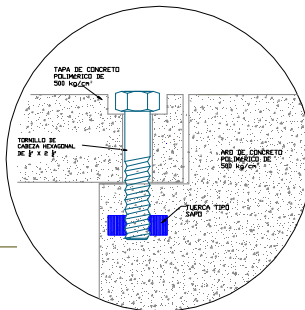
1. COMO REGISTRO HASTA 3 DUCTOS EN 600 A COMO DE PASO.
2. COMO REGISTRO HASTA 6 DUCTOS EN 200 A.



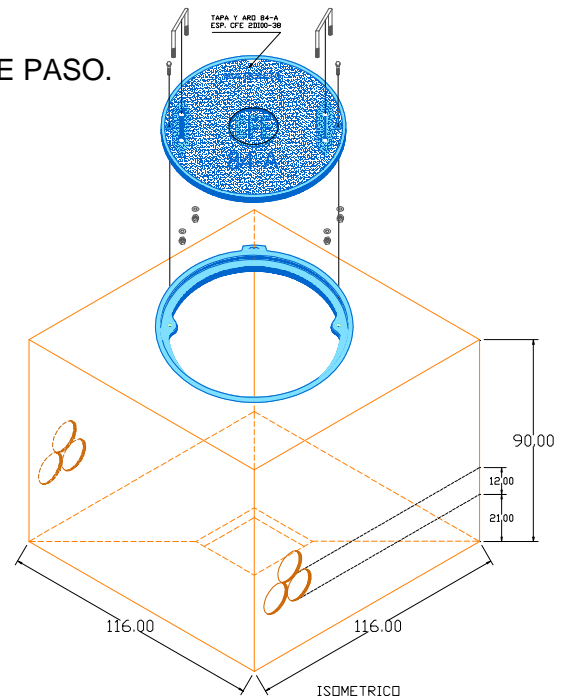
PLANTA REGISTRO




CORTE A - A'



DETALLE DE ACOPLIAMIENTO
DE TAPA Y MARCO



ISOMETRICO

NOMBRE: Registro para media tension en arroyo tipo 3.		ESPECIFICACION O NORMA: CFE-RMTA-3
 Multicrete®	ESCALA: S/E	EDICION: 2008
	ACOTACIONES: EN cm.	
PESO APROX.: 1455 kg		