



FICHA TÉCNICA

REGISTRO DE MEDIA TENSION EN ARROYO TIPO 4

CONCRETO: F'c=200 kg/cm²

REFUERZO: MALLA ELECTROSOLDADA
6x6-4/4

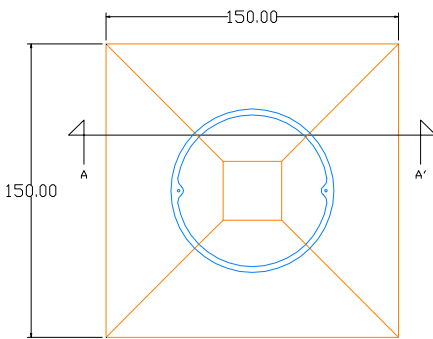
DESCRIPCION.

Registro prefabricado de concreto hidráulico f'c=200kg/cm² de 150 cm X 150 cm X 90 cm fabricado según norma CFE RMTA-4.

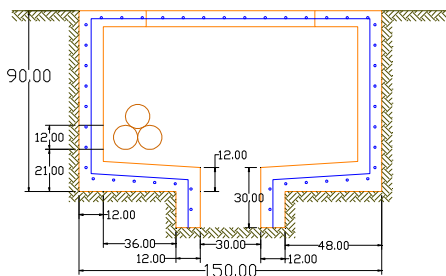
**TAPA DE CONCRETO POLIMÉRICO 84-A
FABRICADA SEGÚN ESPECIFICACIÓN 2DI00-38**

USOS.

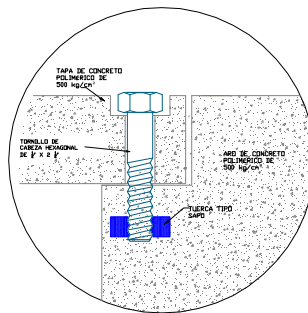
1. Como registro hasta 6 ductos en 600 A como de paso.
2. Como registro hasta 9 ductos en 200 A.



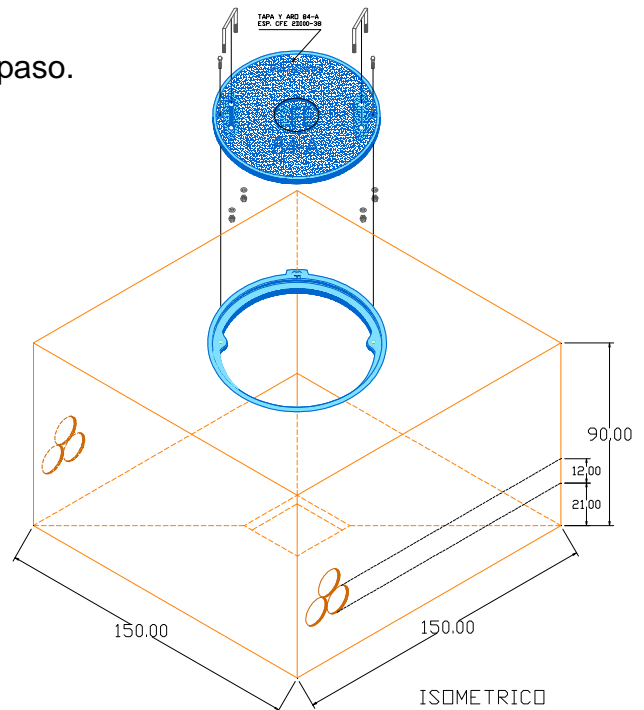
PLANTA REGISTRO



CORTE A-A'



DETALLE DE ACOPLEMENTO
DE TAPA Y MARCO



ISOMETRICO

NOMBRE: Registro para media tension en arroyo tipo 4.		ESPECIFICACION O NORMA: CFE-RMTA-4
ESCALA: S/E		EDICION: 2008
ACOTACIONES: EN cm.		
PESO APROX.: 2385 kg		