



FICHA TÉCNICA

REGISTRO DE MEDIA TENSION EN BANQUETA TIPO 4

CONCRETO: $F'c=200 \text{ kg/cm}^2$

REFUERZO: MALLA ELECTROSOLDADA
10x10-6/6

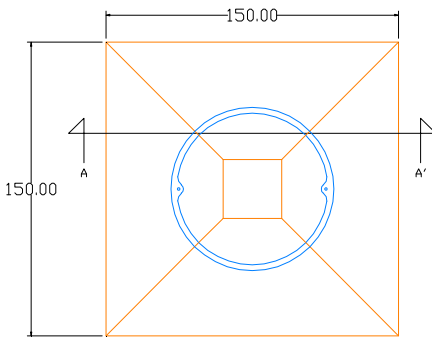
DESCRIPCION.

Registro prefabricado de concreto hidráulico $f'c=200\text{kg/cm}^2$ de 150 cm X 150 cm X 90 cm fabricado según norma CFE RMTB-4.

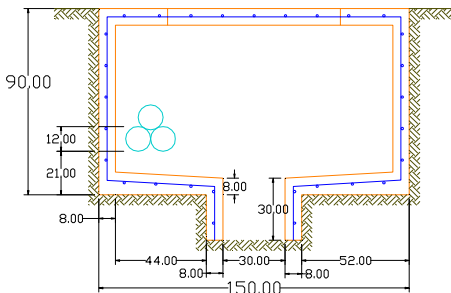
**TAPA DE CONCRETO POLIMÉRICO 84-B
FABRICADA SEGÚN ESPECIFICACIÓN 2DI00-39**

USOS.

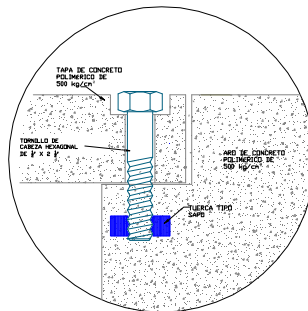
1. Como registro hasta 3 ductos en 600 A como de paso.
2. Como registro hasta 6 ductos en 200 A.



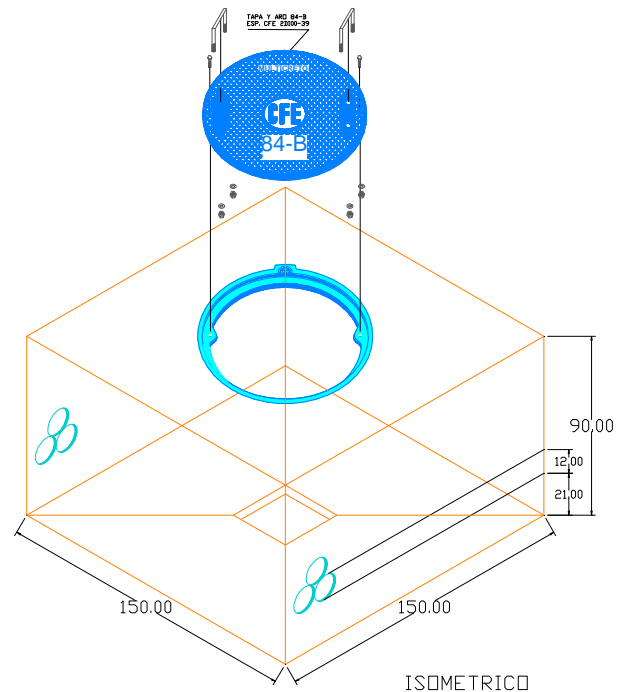
PLANTA REGISTRO




CORTE A-A'



DETALLE DE ADOPLAMIENTO
DE TAPA Y MARCO



ISOMÉTRICO

NOMBRE: Registro para media tension en banquetta tipo 4.		ESPECIFICACION O NORMA: CFE-RMTB-4
	ESCALA: S/E	EDICION: 2008
	ACOTACIONES: EN cm.	
PESO APROX.: 1710 kg		