



## FICHA TÉCNICA

### TAPA Y MARCO PARA REGISTRO DE BAJA TENSIÓN EN ARROYO TIPO 1

**TAPA:** Concreto polimérico de  $f'c=600 \text{ kg/cm}^2$

**MARCO:** De ángulo 3/16" X 2" galvanizado por inmersión en caliente.

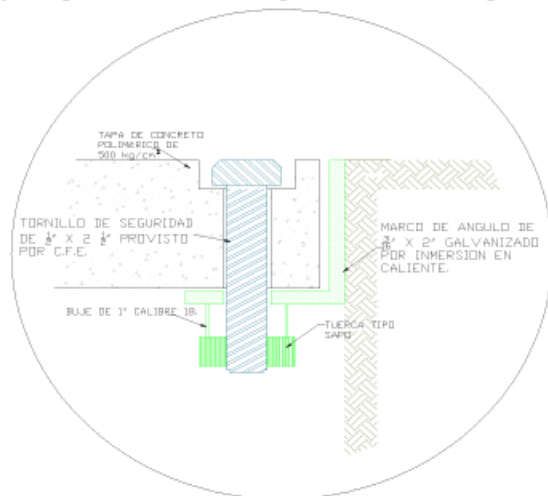
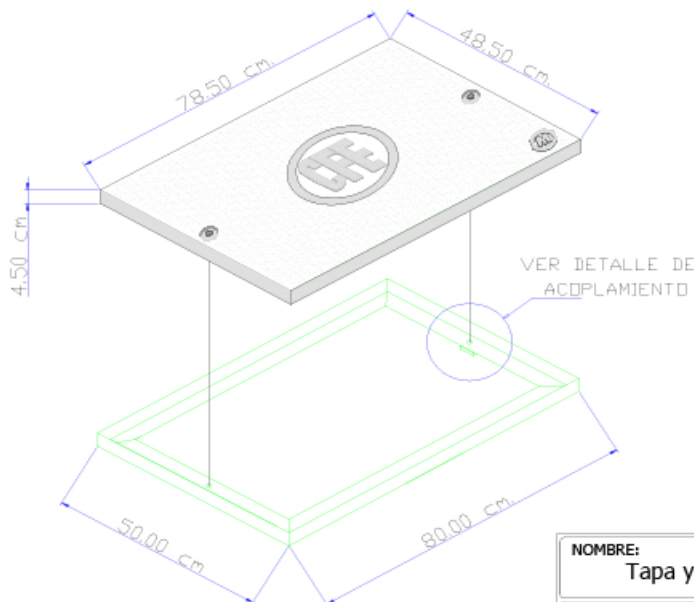
#### DESCRIPCION.

Tapa de concreto polimérico y marco metálico galvanizado por inmersión en caliente para RBTA-1.


#### USOS.

Instalado el marco en un registro de baja tensión en arroyo tipo 1 recibe la tapa de concreto polimérico para cubrir el acceso al mismo.

**FABRICADAS CON BASE EN LA NORMA CFE RBTA-1**



DETALLE DE ADOPLAMIENTO DE TAPA Y MARCO

<b>NOMBRE:</b> Tapa y marco para RBTA-1.		<b>ESPECIFICACION O NORMA:</b>  CFE-RBTA-1
 <b>Multicreto®</b>	<b>ESCALA:</b> S/E	<b>EDICION:</b> 2008
	<b>ACOTACIONES:</b> EN cm.	
	<b>PESO APROX.:</b> 48 kg	