

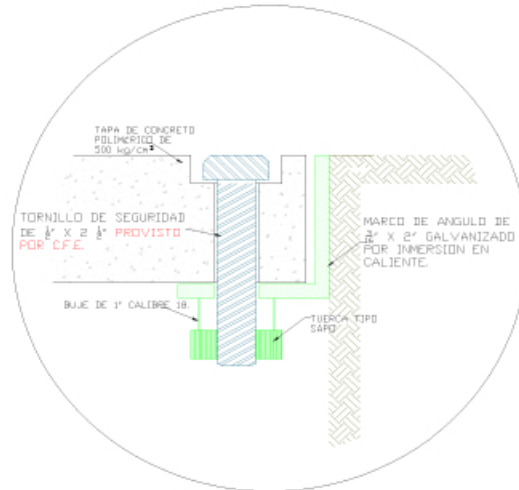
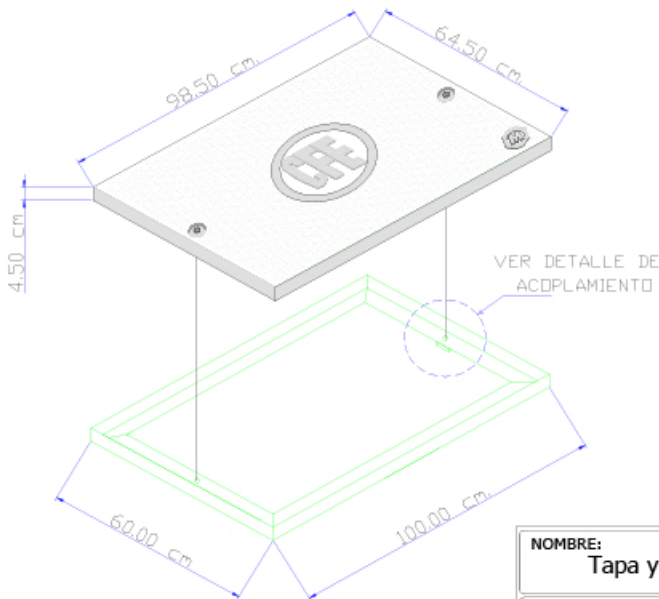


DESCRIPCION.

Tapa de concreto polimérico y marco metálico galvanizado por inmersión en caliente para RBTA-2.

USOS.

Instalado el marco en un registro de baja tensión en arroyo tipo 2 recibe la tapa de concreto polimérico para cubrir el acceso al mismo.



DETALLE DE ACOPLAMIENTO DE TAPA Y MARCO


FICHA TÉCNICA

TAPA Y MARCO PARA REGISTRO DE BAJA TENSIÓN EN ARROYO TIPO 2

TAPA: Concreto polimérico de $f'c=600 \text{ kg/cm}^2$

MARCO: De ángulo 3/16" X 2" galvanizado por inmersión en caliente.

FABRICADAS CON BASE EN LA NORMA CFE RBTA-2

NOMBRE: Tapa y marco para RBTA-2.		ESPECIFICACION O NORMA: CFE-RBTA-2	
		ESCALA: S/E	EDICION: 2008
		ACOTACIONES: EN cm.	
		PESO APROX.: 63 kg	