



## FICHA TÉCNICA

### REGISTRO PARA MEDIA TENSIÓN EN BANQUETA TIPO 4 EN FIBRA DE VIDRIO

#### DESCRIPCIÓN

Registro para media tensión en banqueta tipo 4 en fibra de vidrio con marco del mismo material reforzado; Tapa 84-B y losa poliméricas. Fabricado con base en la norma CFE RMTB-4

#### USOS

COMO REGISTRO HASTA 3 DUCTOS EN 600 A.  
COMO REGISTRO HASTA 6 DUCTOS EN 200 A.

#### CARACTERÍSTICAS DE LA FIBRA DE VIDRIO

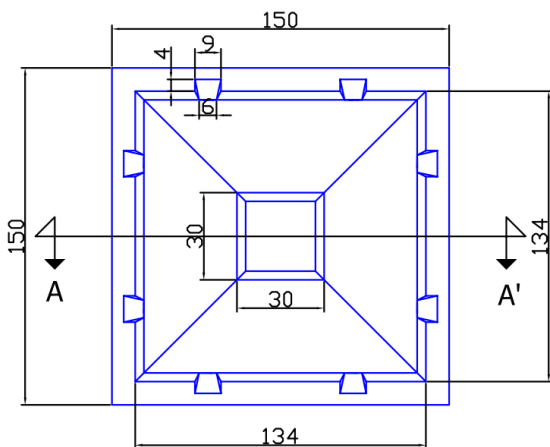
- Buen aislamiento térmico
- Excelentes propiedades dieléctricas
- Soporta altas temperaturas
- Inerte a los ácidos y baja porosidad
- Protección a rayos UV
- Retardante al fuego

#### FABRICADO EN:

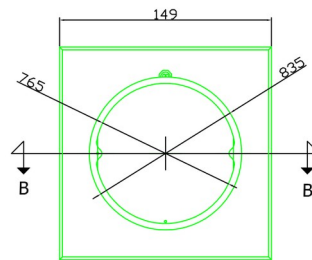
Poliéster reforzado con fibra de vidrio (PRFV)

INCLUYE TAPA 84-B DE CONCRETO POLIMÉRICO  
 $f'c = 500 \text{ kg/cm}^2$

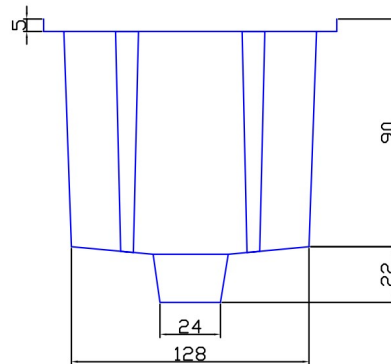
TAPA 84-B FABRICADA SEGÚN ESPECIFICACIÓN 2D100-39



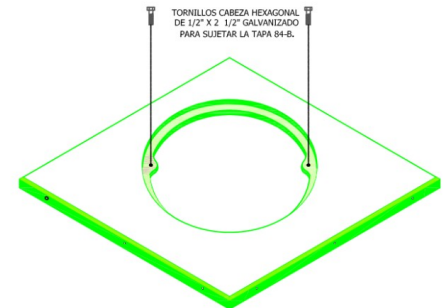
PLANTA REGISTRO



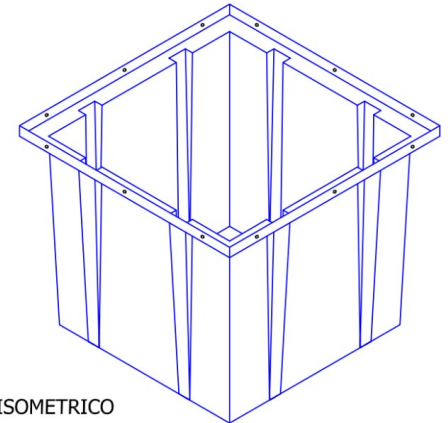
PLANTA LOSA



VISTA LATERAL



TORNILLOS CABEZA HEXAGONAL DE 1/2" X 2 1/2" GALVANIZADO PARA SUJETAR LA TAPA 84-B.



ISOMETRICO

NOMBRE: REGISTRO DE MEDIA TENSIÓN EN BANQUETA TIPO 4 DE FIBRA DE VIDRIO		ESPECIFICACION O NORMA: CFE-RMTB-4F.V.
ESCALA: S/E		EDICION: 2008
ACOTACIONES: EN cm.		
PESO APROX.: 268kg		

