



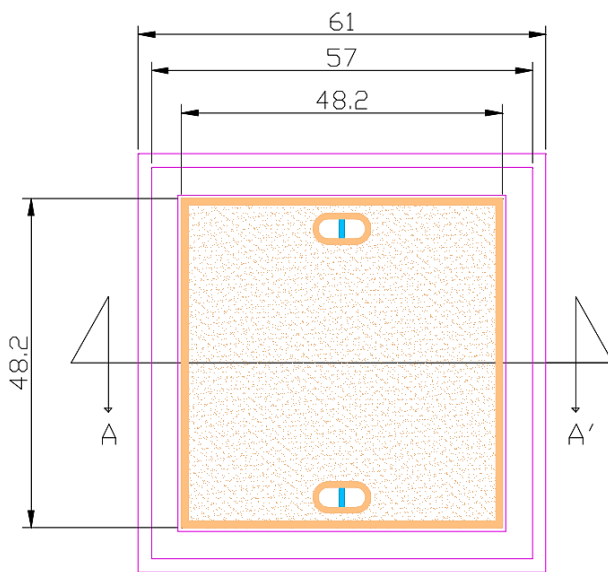
DESCRIPCIÓN

Tapa cuadrada de concreto polimérico y sin bisagra con una resistencia mínima a 10,000 kg de 48 cm por lado y 5 cm de espesor.

Marco del mismo material de 61 cm por lado exterior y 43 cm por lado interior. Con perno de acero inoxidable en la tapa para su apertura.

USOS

Cubre el acceso a las válvulas tanto de agua potable como agua tratada



VISTA PLANTA

FICHA TÉCNICA

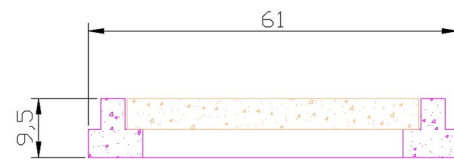
TAPA Y MARCO PARA CAJA DE VÁLVULAS EN CONCRETO POLIMÉRICO

CONCRETO: Polimérico de $F'c=500\text{kg/cm}^2$

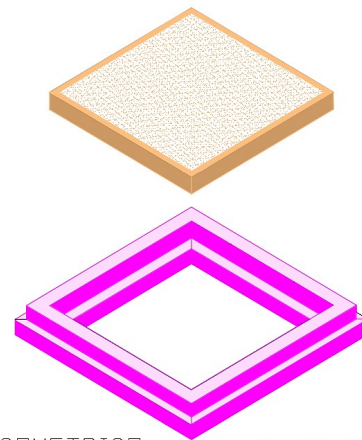
ESPESOR TAPA: 5 cm.

Peso promedio del marco- 32 kg.

Peso promedio de la tapa- 33 kg.



CORTE A A'



ISOMETRICO

ACOTACIONES EN cm.

NOMBRE: TAPA Y MARCO PARA CAJA DE VÁLVULAS	
 Multicreto®	ESCALA: S/E
	ACOTACIONES: EN cm.
	PESO APROX.: 65 kg

