

FICHA TÉCNICA

REGISTRO HANDHOLE DE 4 X 2 X 2 FT

DESCRIPCIÓN

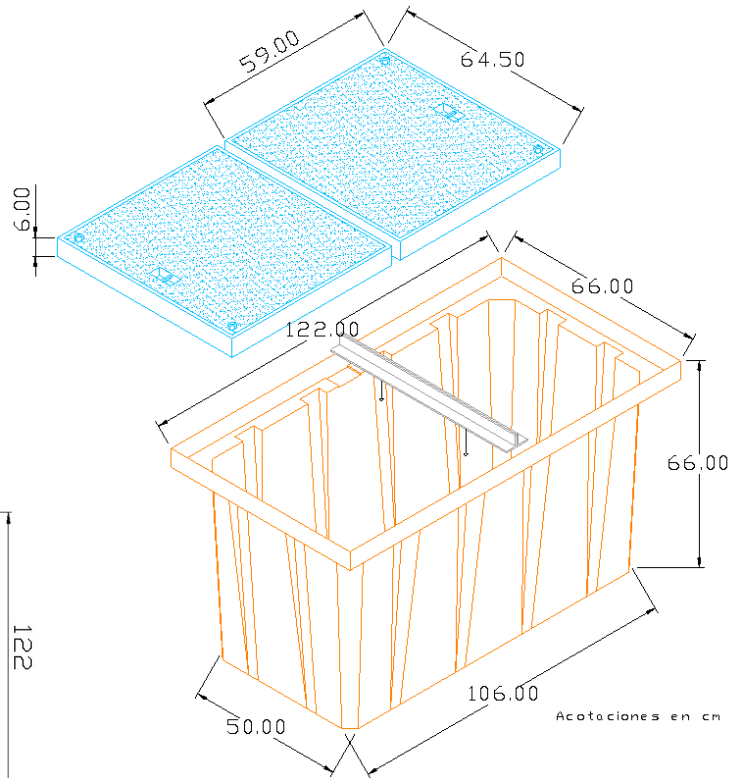
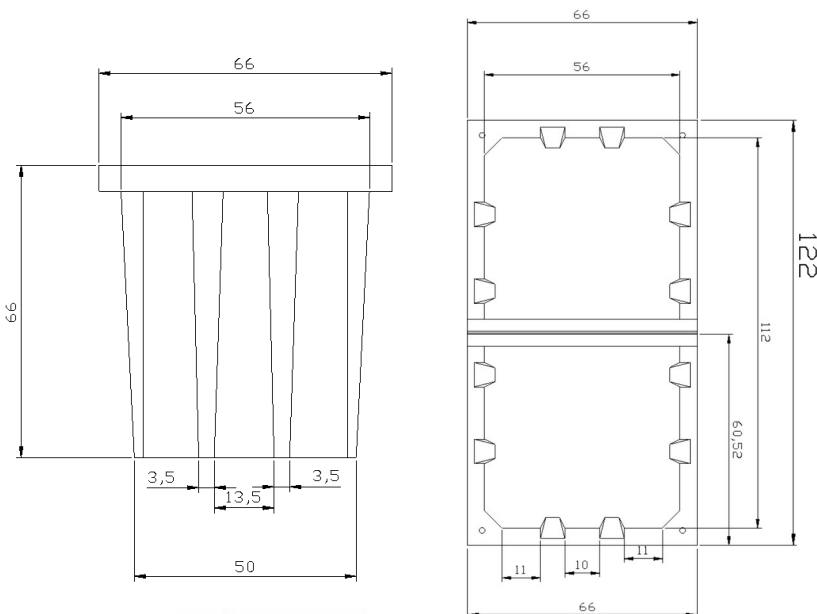
Registro para telecomunicación en banqueta handhole fabricado en PRFV de 122 cm X 66 cm X 66 cm con marco del mismo material y dos tapas de concreto polimérico reforzado con fibra de vidrio


USOS

PRINCIPALMENTE EN TELECOMUNICACIONES Y ENTENDIDOS DE FIBRA ÓPTICA

CARACTERÍSTICAS DE LA FIBRA DE VIDRIO

- Buen aislamiento térmico
- Excelentes propiedades dieléctricas
- Soporta altas temperaturas
- Inerte a los ácidos y baja porosidad
- Protección a rayos UV
- Retardante al fuego



NOMBRE: REGISTRO HANDHOLE DE 4x2x2 FT		ESPECIFICACION O NORMA:
		TELECOM
		EDICION: 2008
ESCALA: S/E	ACOTACIONES: EN cm.	PESO APROX.: 100kg

