



FICHA TÉCNICA
-
REGISTRO L1T

DESCRIPCIÓN

Registro L1T en fibra de vidrio con marco del mismo material reforzado y tapa polimérica con perno de acero inoxidable para su maniobra. Con una resistencia de 9500 Kg.

USOS

PRINCIPALMENTE EN TELECOMUNICACIONES Y EN TENDIDOS DE FIBRA ÓPTICA EN BANQUETA

CARACTERÍSTICAS DE LA FIBRA DE VIDRIO

- Buen aislamiento térmico
- Excelentes propiedades dieléctricas
- Soporta altas temperaturas
- Inerte a los ácidos y baja porosidad
- Protección a rayos UV
- Retardante al fuego

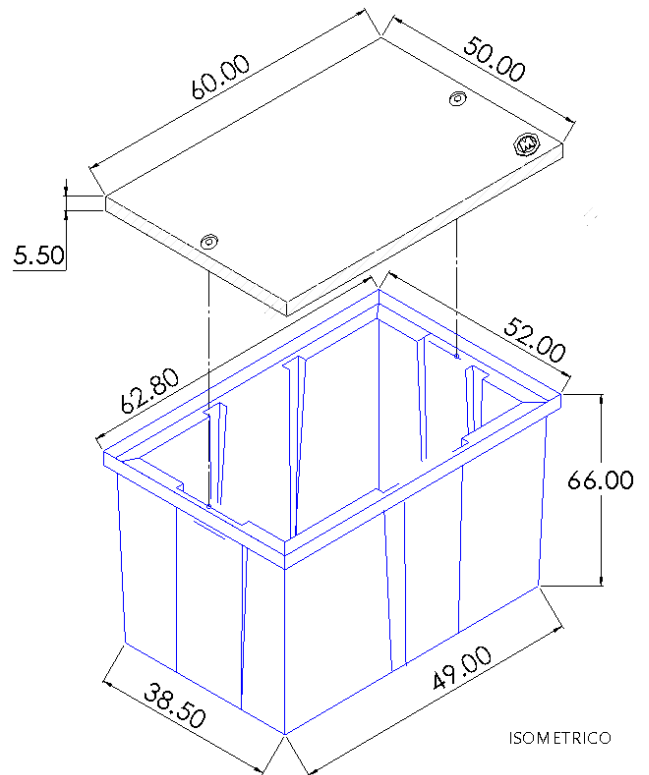
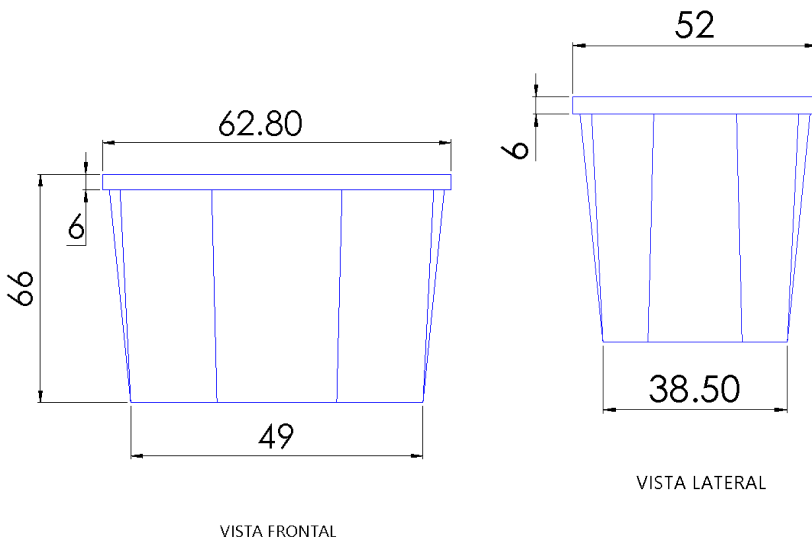
FABRICADO EN:

Poliéster reforzado con fibra de vidrio (PRFV) y Concreto polimérico

INCLUYE TAPA DE CONCRETO POLIMÉRICO $f'c=500 \text{ kg/cm}^2$

Peso promedio de la tapa- 8.250 kg.

Peso promedio del registro- 2.200 kg.



NOMBRE: REGISTRO L1T		ESPECIFICACION O NORMA:
		ESCALA: S/E
		TELECOM
ACOTACIONES: EN cm.		EDICION: 2008
PESO APROX.: 10.45kg		

