

**FICHA TÉCNICA**  
-  
**REGISTRO L2T**

**DESCRIPCIÓN**

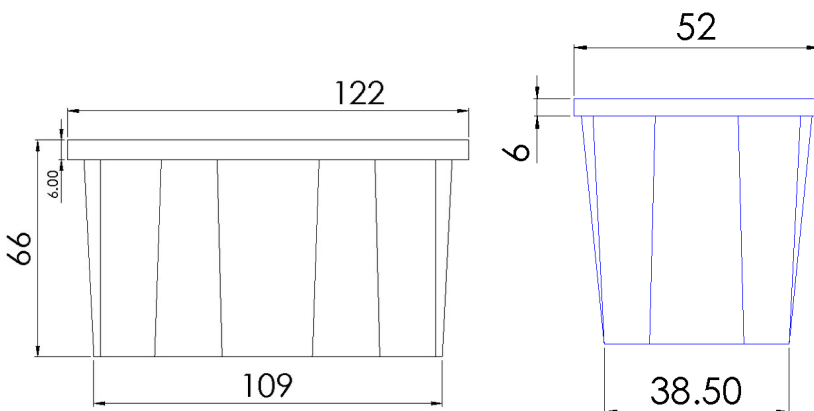
Registro L2T en fibra de vidrio con marco del mismo material reforzado y tapa polimérica con perno de acero inoxidable para su maniobra. Con una resistencia de 10,000 Kg.

**USOS**

PRINCIPALMENTE EN TELECOMUNICACIONES Y EN TENDIDOS DE FIBRA ÓPTICA EN BANQUETA

**CARACTERÍSTICAS DE LA FIBRA DE VIDRIO**

- Buen aislamiento térmico
- Excelentes propiedades dieléctricas
- Soporta altas temperaturas
- Inerte a los ácidos y baja porosidad
- Protección a rayos UV
- Retardante al fuego



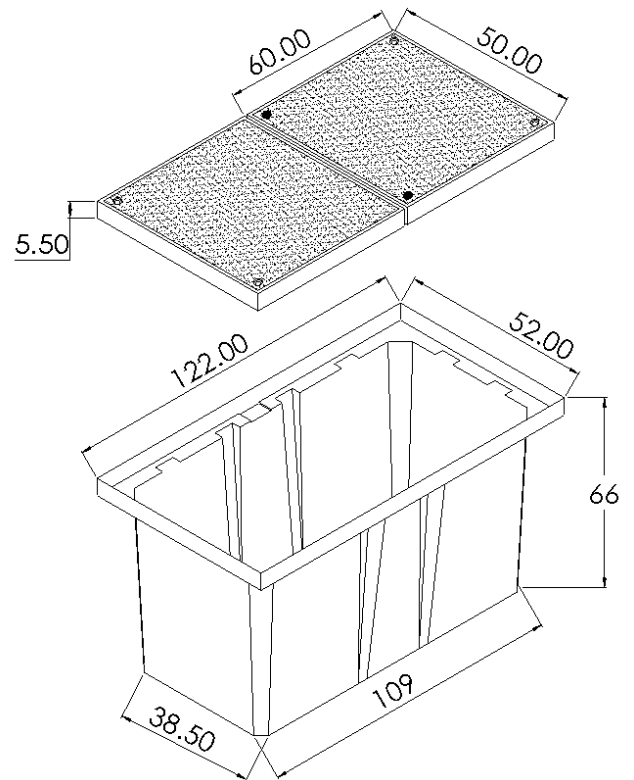
VISTA LATERAL

**FABRICADO EN:**

Poliéster reforzado con fibra de vidrio (PRFV) y Concreto polimérico

INCLUYE TAPAS DE CONCRETO POLIMÉRICO  $f'c=500 \text{ kg/cm}^2$

Peso promedio de la tapa- 8.250 kg. c/u  
Peso promedio del registro- 4 kg.



NOMBRE: <b>REGISTRO L2T</b>		ESPECIFICACION O NORMA:
ESCALA: S/E		TELECOM
ACOTACIONES: EN cm.		EDICION: 2008
PESO APROX.: 20.50kg		

