



### DESCRIPCIÓN

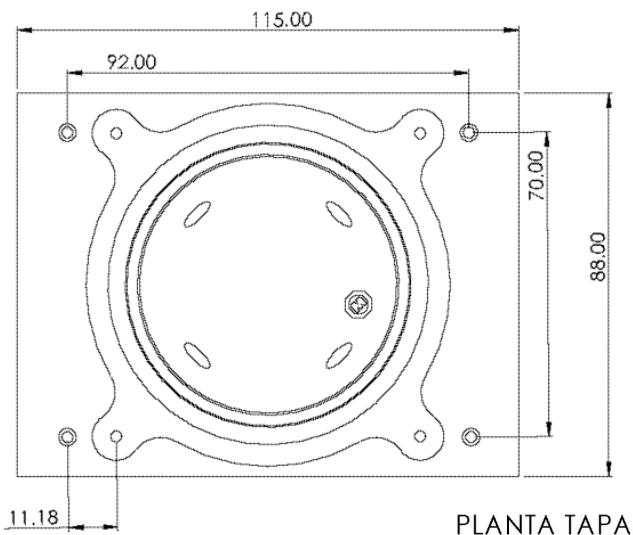
Registro de poliéster reforzado con fibra de vidrio con refuerzos en la pared, fondo con ranuras para la filtración del agua; losa, brocal y tapa de concreto polimérico, con una resistencia de 15,000 lb. (6,804 kg.) De compresión según especificación ANSI/SCTE 77 2010

### USOS

PRINCIPALMENTE EN TELECOMUNICACIONES Y ENTENDIDOS DE FIBRA ÓPTICA

### CARACTERÍSTICAS DE LA FIBRA DE VIDRIO

- Buen aislamiento térmico
- Excelentes propiedades dieléctricas
- Soporta altas temperaturas
- Inerte a los ácidos y baja porosidad
- Protección a rayos UV
- Retardante al fuego



## FICHA TÉCNICA

### REGISTRO MICROMANHOLE (4 x 2 x 2 FT)

#### FABRICADO EN:

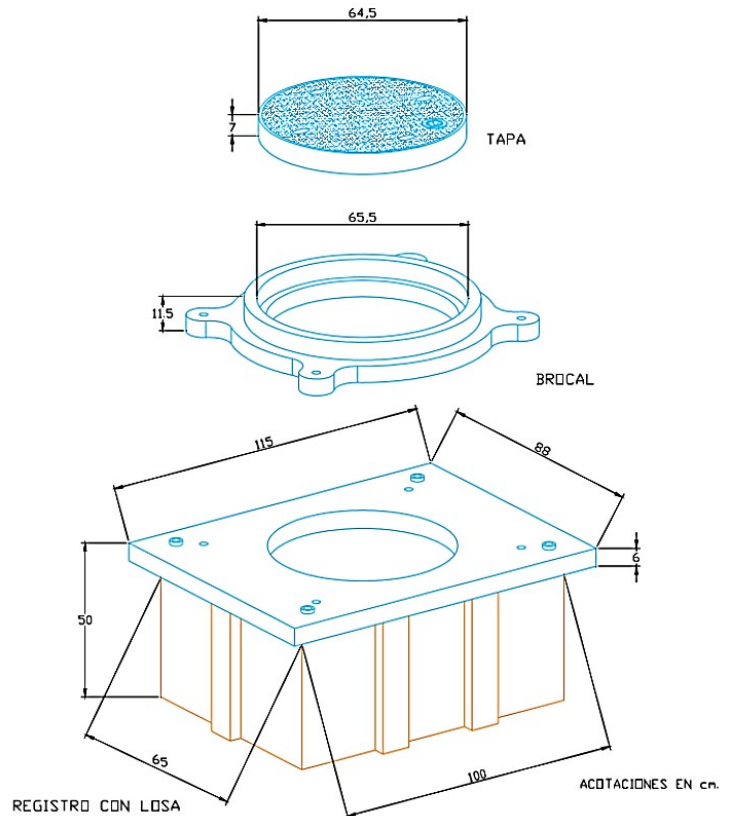
Poliéster reforzado con fibra de vidrio (PRFV) y Concreto polimérico


INCLUYE BROCAL Y TAPA DE CONCRETO POLIMÉRICO  $f'c=500 \text{ kg/cm}^2$

Peso promedio del brocal- 50 kg.

Peso promedio de la tapa- 45 kg.

Peso promedio del registro- 145 kg.



NOMBRE: REGISTRO MICROMANHOLE (4 x 2 x 2 FT)		ESPECIFICACION O NORMA:
		ANSI/SCTE 77
ESCALA:	S/E	EDICION:
ACOTACIONES:	EN cm.	2010
PESO APROX.:	235kg	