



DESCRIPCIÓN

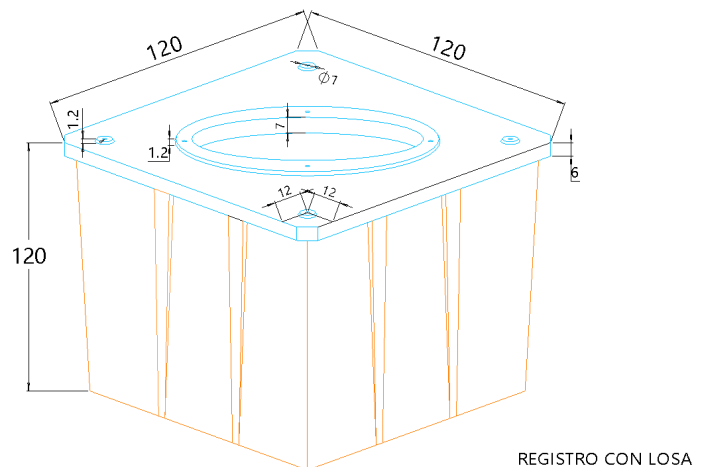
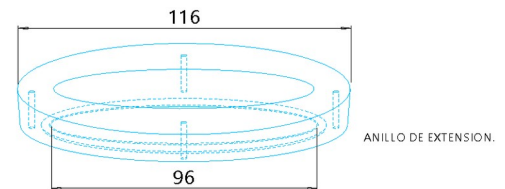
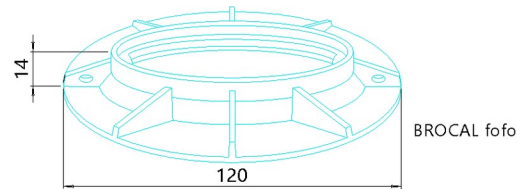
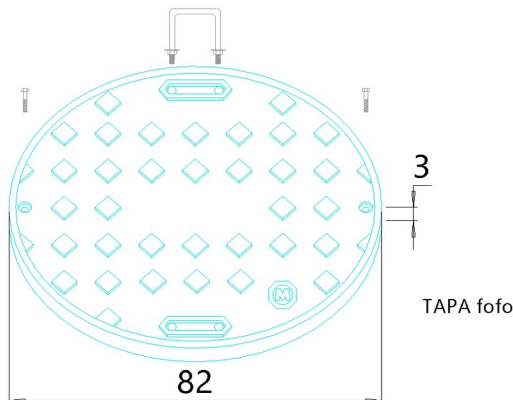
Registro Manhole 4x4x4' de poliéster reforzado con fibra de vidrio, con refuerzo en la pared, fondo con ranuras para la filtración del agua; losa y anillos de extensión de concreto polimérico diseñados para tráfico pesado; brocal y tapa de hierro gris, con una resistencia de 22,500 LB. (10 TON.) de compresión según especificación ANSI/SCTE 77 2010

USOS

PRINCIPALMENTE EN TELECOMUNICACIONES Y EN TENDIDOS DE FIBRA ÓPTICA

CARACTERÍSTICAS DE LA FIBRA DE VIDRIO

- Buen aislamiento térmico
- Excelentes propiedades dieléctricas
- Soporta altas temperaturas
- Inerte a los ácidos y baja porosidad
- Protección a rayos UV
- Retardante al fuego




FICHA TÉCNICA

REGISTRO MANHOLE 4X4X4 ft.

FABRICADO EN:

Poliéster Reforzado con Fibra de Vidrio y Concreto polimérico $f'c=500 \text{ kg/cm}^2$

INCLUYE BROCAL Y TAPA EN FUNDICIÓN GRIS O EN CONCRETO POLIMÉRICO SEGÚN REQUERIMIENTO DEL CLIENTE

NOMBRE: MANHOLE 4X4X4		ESPECIFICACION O NORMA:
		ANSI/SCTE 77
ESCALA: S/E	ACOTACIONES: EN cm.	EDICION: 2010
PESO APROX.: 585kg		