



DESCRIPCIÓN

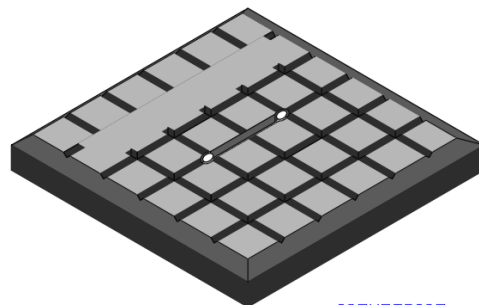
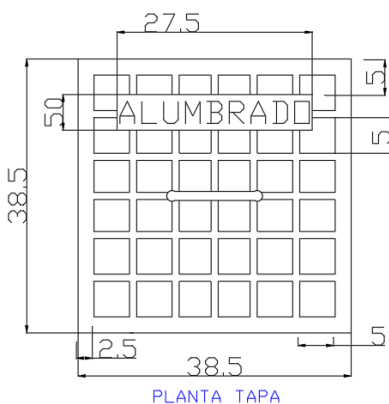
Registro para alumbrado público fabricado en fibra de vidrio con tapa de concreto polimérico, con ranura y perno de acero inoxidable, con tornillo galvanizado de 3/8" para asegurar la tapa, dimensiones 40x40x30 con un peso aproximado de 10.250 KG. entre el registro y tapa.

USOS

ALOJAR CABLES Y CONEXIONES DE LA LÍNEA DE ALUMBRADO PUBLICO EN BANQUETA

CARACTERÍSTICAS DE LA FIBRA DE VIDRIO

- Buen aislamiento térmico
- Excelentes propiedades dieléctricas
- Soporta altas temperaturas
- Inerte a los ácidos y baja porosidad
- Protección a rayos UV
- Retardante al fuego



ISOMETRICO

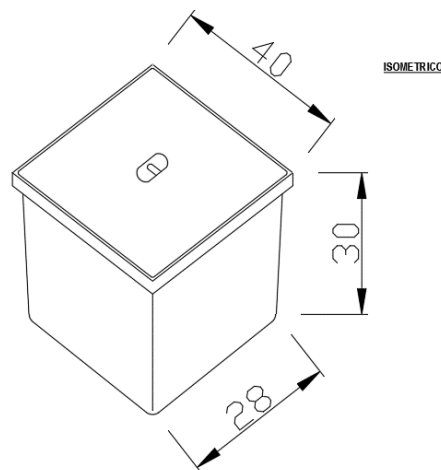
FICHA TÉCNICA

REGISTRO PARA ALUMBRADO PÚBLICO DE 40X40X30 CON TAPA DE CONCRETO POLIMÉRICO

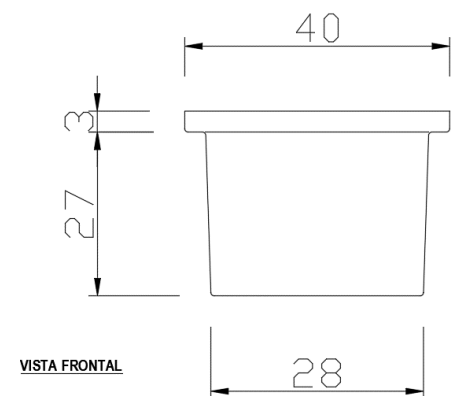
FABRICADO EN:

Fibra de vidrio con marco reforzado del mismo material y Concreto polimérico $f'c=500 \text{ kg/cm}^2$

Peso promedio de la tapa- 8.250 kg.
Peso promedio del registro- 2 kg.



ISOMETRICO



VISTA FRONTAL

NOMBRE: REGISTRO 40X40X30	
 Multicreto®	ESCALA: S/E
	ACOTACIONES: EN cm.
	PESO APROX.: 10.250 kg