



DESCRIPCIÓN

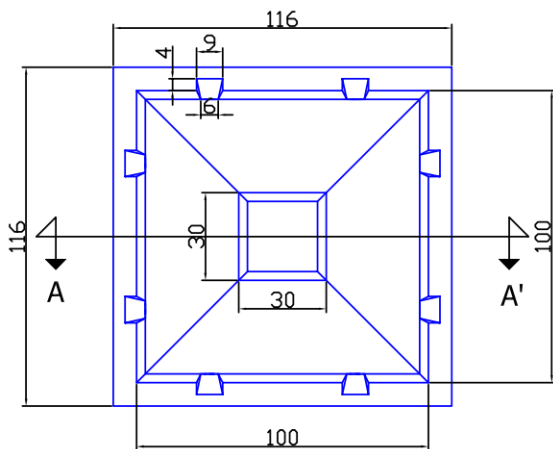
Registro para media tensión en banqueta tipo 3 en fibra de vidrio con marco del mismo material reforzado; Tapa 84-B y losa poliméricas. Fabricado con base en la norma CFE RMTB-3

USOS

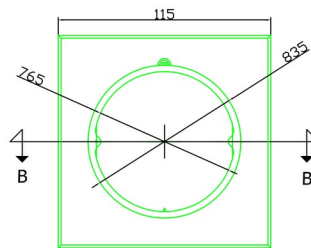
COMO REGISTRO HASTA 3 DUCTOS EN 600 A.
COMO REGISTRO HASTA 6 DUCTOS EN 200 A.

CARACTERÍSTICAS DE LA FIBRA DE VIDRIO

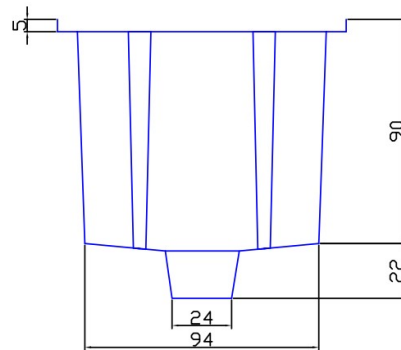
- Buen aislamiento térmico
- Excelentes propiedades dieléctricas
- Soporta altas temperaturas
- Inerte a los ácidos y baja porosidad
- Protección a rayos UV
- Retardante al fuego



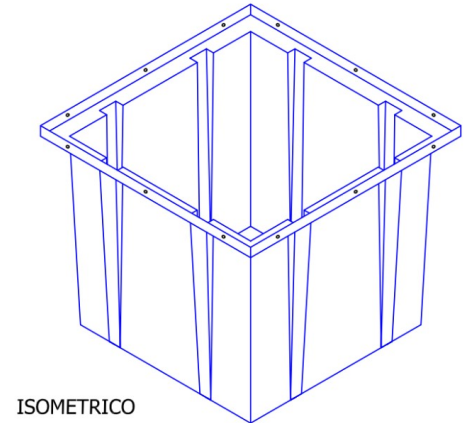
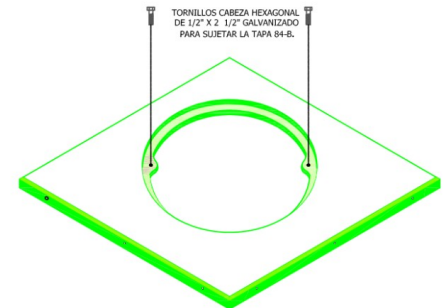
PLANTA REGISTRO



PLANTA LOSA



VISTA LATERAL



ISOMETRICO

FICHA TÉCNICA

REGISTRO PARA MEDIA TENSIÓN EN BANQUETA TIPO 3 EN FIBRA DE VIDRIO

FABRICADO EN:

Poliéster reforzado con fibra de vidrio (PRFV)

INCLUYE TAPA 84-B DE CONCRETO POLIMÉRICO
 $f'c = 500 \text{ kg/cm}^2$

TAPA 84-B FABRICADA SEGÚN ESPECIFICACIÓN 2D100-39

NOMBRE: REGISTRO DE MEDIA TENSIÓN EN BANQUETA TIPO 3 DE FIBRA DE VIDRIO		ESPECIFICACION O NORMA: CFE-RMTB-3F.V.
ESCALA: S/E		EDICION: 2008
ACOTACIONES: EN cm.		
PESO APROX.: 160kg		