



FICHA TÉCNICA
—
REGISTRO CÓNICO DE 50 X 70 CM.

DESCRIPCIÓN

Registro de fibra de vidrio con brocal y tapa de concreto polimérico con perno de acero inoxidable para su maniobra.

De Ø50 cm Y 70 cm de altura, sin fondo.

USOS

PRINCIPALMENTE EN TELECOMUNICACIONES Y EN TENDIDOS DE FIBRA ÓPTICA EN BANQUETA

CARACTERÍSTICAS DE LA FIBRA DE VIDRIO

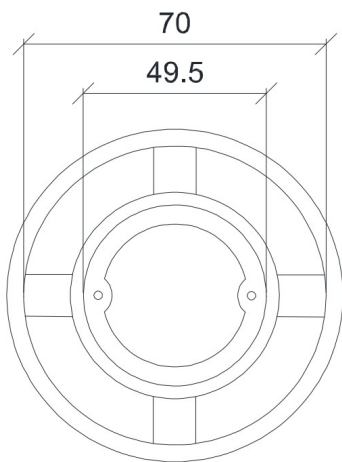
- Buen aislamiento térmico
- Excelentes propiedades dieléctricas
- Soporta altas temperaturas
- Inerte a los ácidos y baja porosidad
- Protección a rayos UV
- Retardante al fuego

FABRICADO EN:

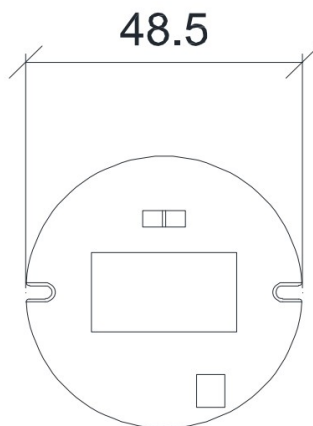
Poliéster reforzado con fibra de vidrio (PRFV) y Concreto polimérico

INCLUYE TAPA DE CONCRETO POLIMÉRICO $f'c=500 \text{ kg/cm}^2$

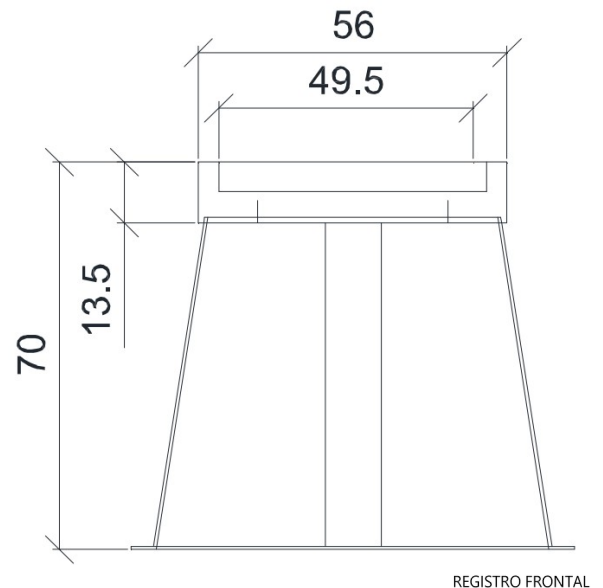
Resistencia a la compresión de 20 TON.



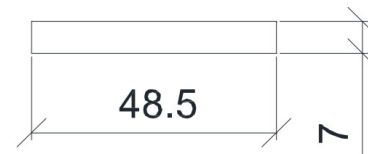
BROCAL SUPERIOR



TAPA SUPERIOR



REGISTRO FRONTAL



TAPA LATERAL

NOMBRE: REGISTRO CÓNICO DE 50 X 70	
	ESCALA: S/E
	ACOTACIONES: EN cm.
	PESO APROX.: 65 kg

