

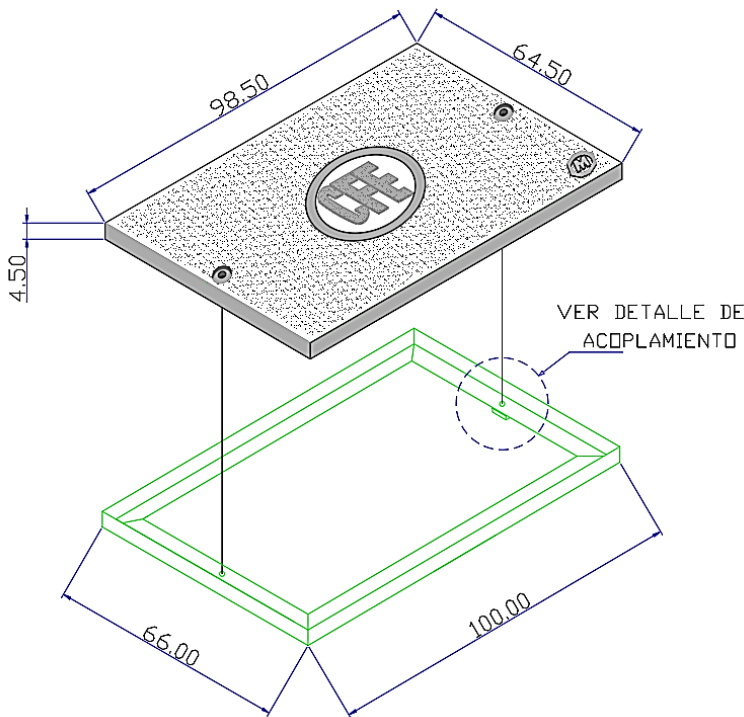


DESCRIPCIÓN

Tapa de concreto polimérico y marco metálico galvanizado por inmersión en caliente.
Fabricado según la norma CFE RBTB-2

USOS

INSTALADO EL MARCO EN UN REGISTRO DE BAJA TENSIÓN EN ARROYO TIPO 2 RECIBE LA TAPA DE CONCRETO POLIMÉRICO PARA CUBRIR EL ACCESO AL MISMO.

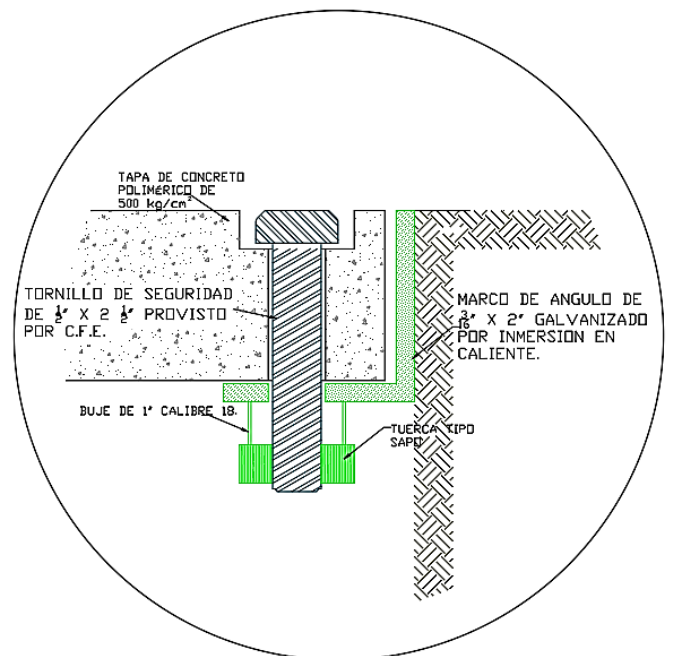


FICHA TÉCNICA

TAPA Y MARCO PARA REGISTRO DE BAJA TENSIÓN EN BANQUETA TIPO 2

TAPA: Concreto Polimérico de $f'c=500\text{kg/cm}^2$

MARCO: De ángulo 3/16" X 2" galvanizado por inmersión en caliente.



DETALLE DE ACOPLAMIENTO DE TAPA Y MARCO

NOMBRE: TAPA Y MARCO PARA RBTB-2		ESPECIFICACION O NORMA: CFE-RBTB-2
	ESCALA: S/E	EDICION: 2008
	ACOTACIONES: EN cm.	
	PESO APROX.: 48 kg	