



## FICHA TÉCNICA

### REGISTRO PARA ALUMBRADO PÚBLICO DE 40X40X50 CON TAPA DE CONCRETO POLIMÉRICO

#### DESCRIPCIÓN

Registro para alumbrado público fabricado en fibra de vidrio con tapa de concreto polimérico, con ranura y perno de acero inoxidable, con tornillo galvanizado de 3/8" para asegurar la tapa, dimensiones 40x40x50 con un peso aproximado de 10.250 KG. entre el registro y tapa.

#### USOS

ALOJAR CABLES Y CONEXIONES DE LA LÍNEA DE ALUMBRADO PUBLICO EN BANQUETA

#### CARACTERÍSTICAS DE LA FIBRA DE VIDRIO

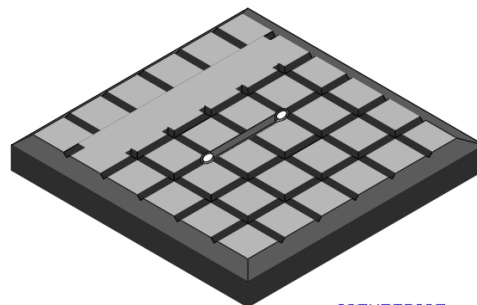
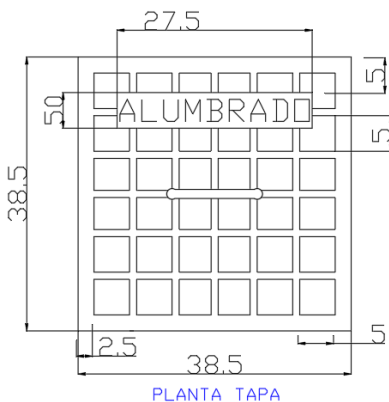
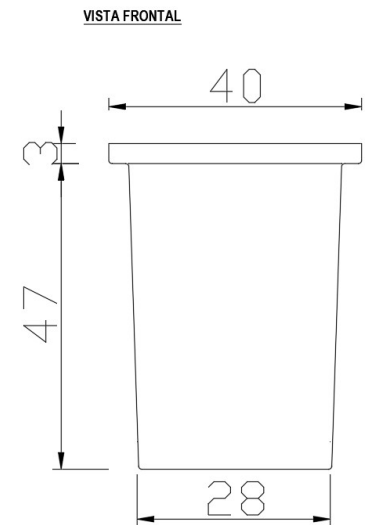
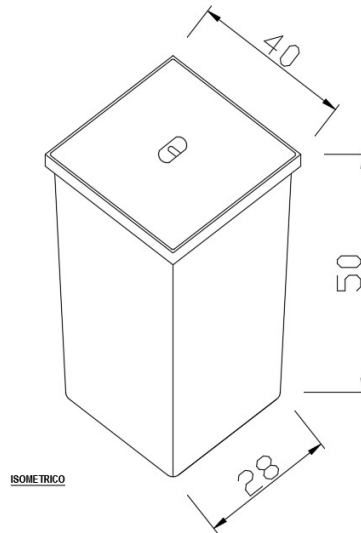
- Buen aislamiento térmico
- Excelentes propiedades dieléctricas
- Soporta altas temperaturas
- Inerte a los ácidos y baja porosidad
- Protección a rayos UV
- Retardante al fuego

#### FABRICADO EN:

Fibra de vidrio con marco reforzado del mismo material y Concreto polimérico  $f'c=500 \text{ kg/cm}^2$

Peso promedio de la tapa- 8.250 kg.

Peso promedio del registro- 2 kg.



NOMBRE: <b>REGISTRO 40X40X50</b>	
 <b>Multicreto®</b>	ESCALA: S/E
	ACOTACIONES: EN cm.
	PESO APROX.: <b>10.250 kg</b>

