



DESCRIPCIÓN

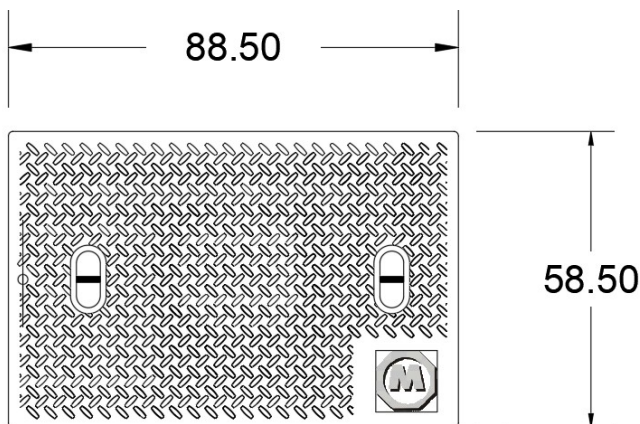
Registro de fibra de vidrio de 60 cm X 90 cm X 70 cm con tapa de concreto polimérico, reforzado con fibra de vidrio, para usarse en banqueteta.

USOS

PRINCIPALMENTE EN TELECOMUNICACIONES Y EN TENDIDOS DE FIBRA ÓPTICA, ASÍ COMO PARA CABLEADO DE SEMÁFORO

CARACTERÍSTICAS DE LA FIBRA DE VIDRIO

- Buen aislamiento térmico
- Excelentes propiedades dieléctricas
- Soporta altas temperaturas
- Inerte a los ácidos y baja porosidad
- Protección a rayos UV
- Retardante al fuego



TAPA
VISTA DE PLANTA

FICHA TÉCNICA

REGISTRO PARA SEMÁFOROS

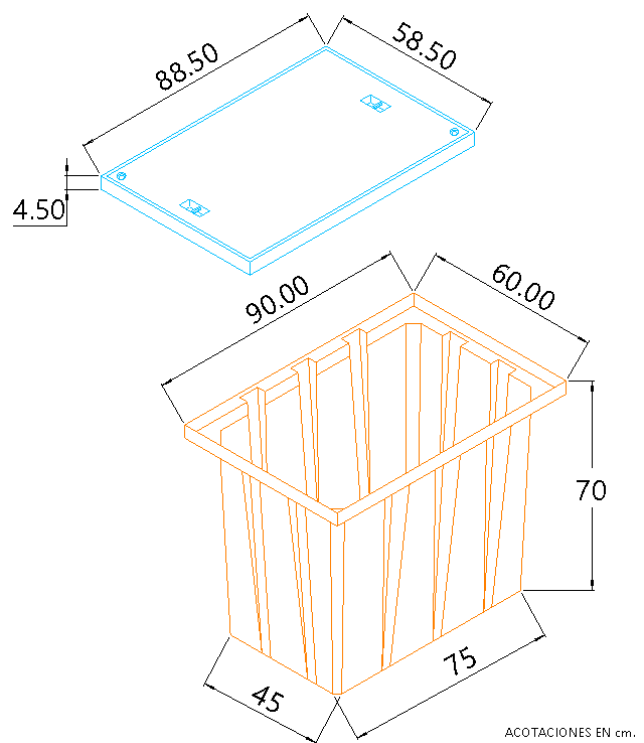
FABRICADO EN:

Poliéster reforzado con fibra de vidrio (PRFV) y Concreto polimérico

INCLUYE TAPA DE CONCRETO POLIMÉRICO $f'c=500 \text{ kg/cm}^2$

Peso promedio de la tapa- 40 kg.

Peso promedio del registro- 23 kg.



NOMBRE: REGISTRO PARA SEMÁFOROS		ESPECIFICACION O NORMA:
		TELECOM
ESCALA: S/E	ACOTACIONES: EN cm.	EDICION: 2008
PESO APROX.: 63 kg		

