

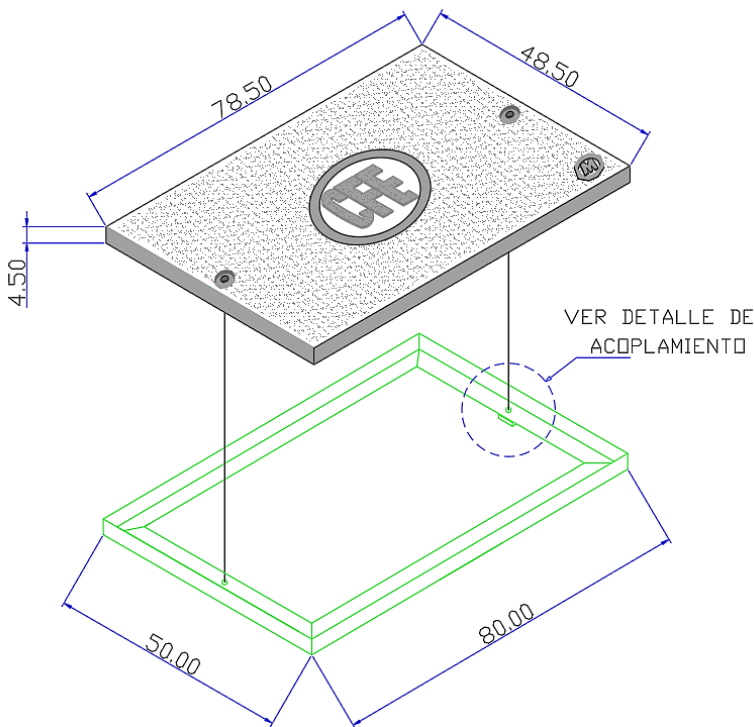


DESCRIPCIÓN

Tapa de concreto polimérico y marco metálico galvanizado por inmersión en caliente.
Fabricado según la norma CFE RBTA-1

USOS

INSTALADO EL MARCO EN UN REGISTRO DE BAJA TENSIÓN EN ARROYO TIPO 1 RECIBE LA TAPA DE CONCRETO POLIMÉRICO PARA CUBRIR EL ACCESO AL MISMO.

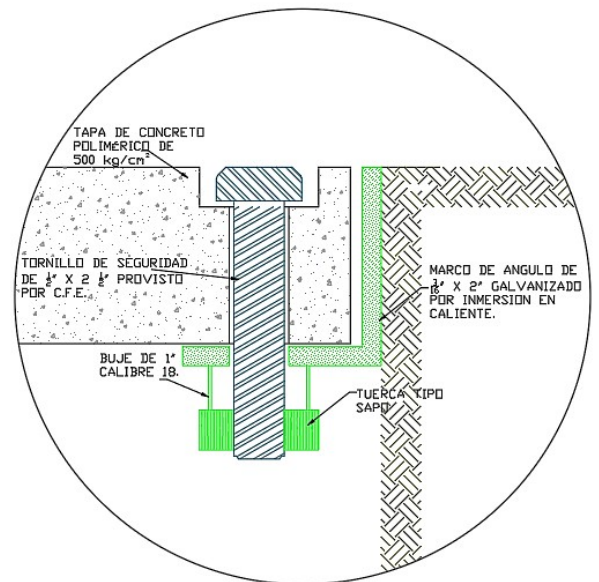


FICHA TÉCNICA

TAPA Y MARCO PARA REGISTRO DE BAJA TENSIÓN EN ARROYO TIPO 1

TAPA: Concreto Polimérico de $f'c=500\text{kg/cm}^2$

MARCO: De ángulo 3/16" X 2" galvanizado por inmersión en caliente.



DETALLE DE ACOPLAMIENTO DE TAPA Y MARCO

NOMBRE: TAPA Y MARCO PARA RBTA-1		ESPECIFICACION O NORMA: CFE-RBTA-1
	ESCALA: S/E	EDICION: 2008
	ACOTACIONES: EN cm.	
	PESO APROX.: 45 kg	