

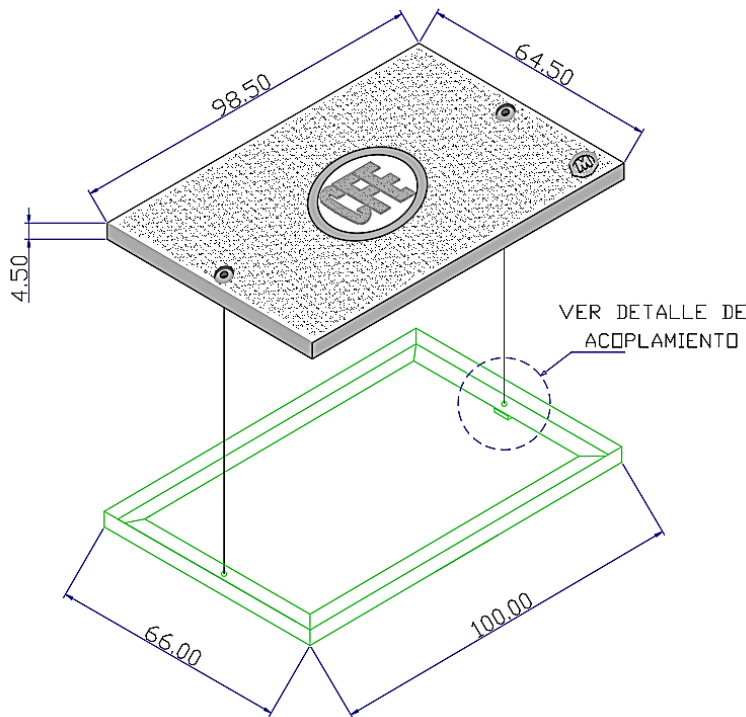


DESCRIPCIÓN

Tapa de concreto polimérico y marco metálico galvanizado por inmersión en caliente.
Fabricado según la norma CFE RBTA-2

USOS

INSTALADO EL MARCO EN UN REGISTRO DE BAJA TENSIÓN EN ARROYO TIPO 2 RECIBE LA TAPA DE CONCRETO POLIMÉRICO PARA CUBRIR EL ACCESO AL MISMO.

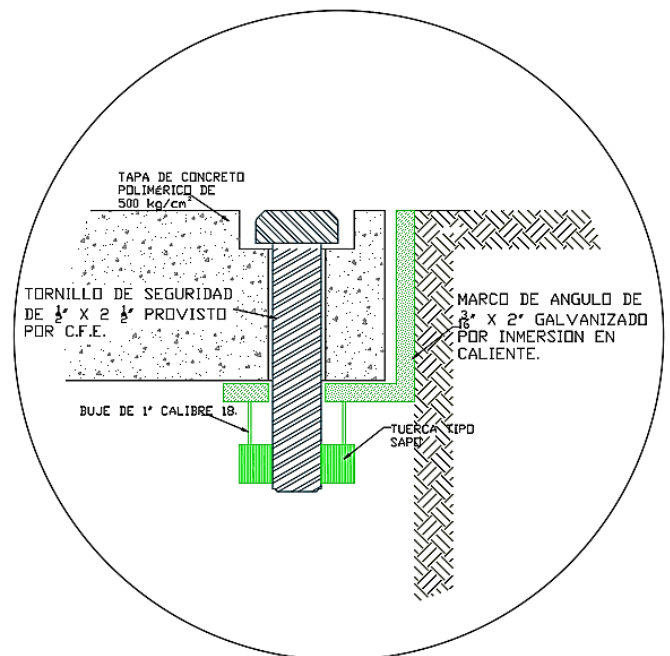


FICHA TÉCNICA

TAPA Y MARCO PARA REGISTRO DE BAJA TENSIÓN EN ARROYO TIPO 2

TAPA: Concreto Polimérico de $f'c=500\text{kg/cm}^2$

MARCO: De ángulo 3/16" X 2" galvanizado por inmersión en caliente.



DETALLE DE ACOPLAMIENTO DE TAPA Y MARCO

NOMBRE:	TAPA Y MARCO PARA RBTA-2	ESPECIFICACION O NORMA:	CFE-RBTA-2
	ESCALA:	S/E	
	ACOTACIONES:	EN cm.	
	PESO APROX.:	48 kg	EDICION:

