

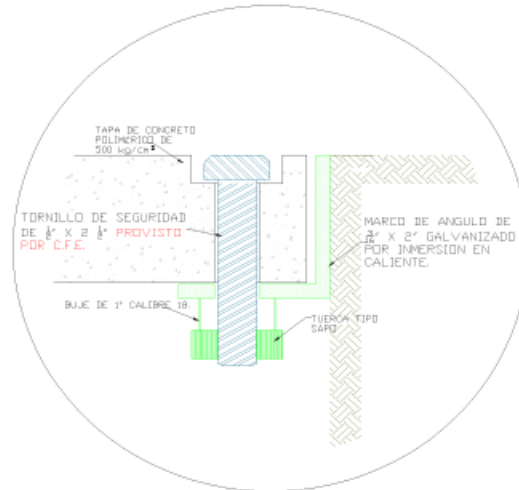
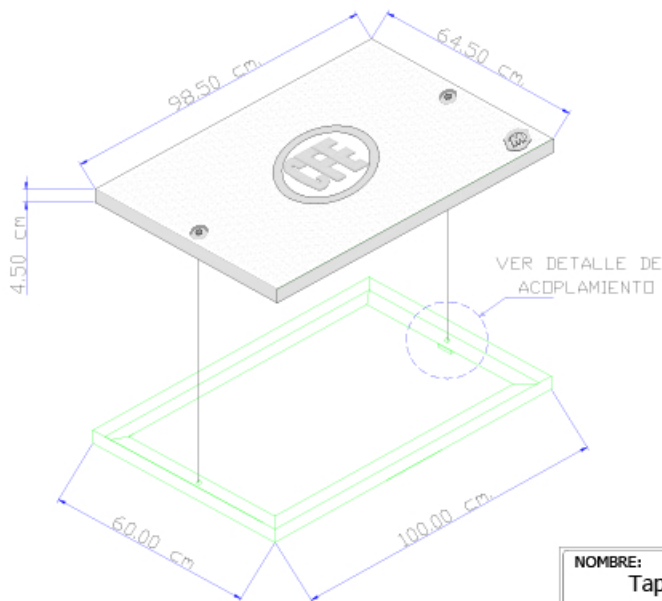


DESCRIPCION.

Tapa de concreto polimérico y marco metálico galvanizado por inmersión en caliente para RBTB-2.

USOS.

Instalado el marco en un registro de baja tensión en banqueta tipo 2 recibe la tapa de concreto polimérico para cubrir el acceso al mismo.



DETALLE DE ADOPLAMIENTO DE TAPA Y MARCO

FICHA TÉCNICA

TAPA Y MARCO PARA REGISTRO DE BAJA TENSION EN BANQUETA TIPO 2

TAPA: Concreto polimérico de $f'c=600 \text{ kg/cm}^2$

MARCO: De ángulo 3/16" X 2" galvanizado por inmersión en caliente.

FABRICADAS CON BASE EN LA NORMA CFE RBTB-2

NOMBRE: Tapa y marco para RBTB-2.		ESPECIFICACION O NORMA: CFE-RBTB-2
	ESCALA: 5/E	EDICION: 2008
	ACOTACIONES: EN cm.	
	PESO APROX.: 60 kg	