



FICHA TÉCNICA

REGISTRO DE MEDIA TENSION EN BANQUETA TIPO 4

Fabricado en: Concreto

Concreto: $f'c = 200 \text{ kg/cm}^2$

Refuerzo: Malla electrosoldada 10x10-6/6

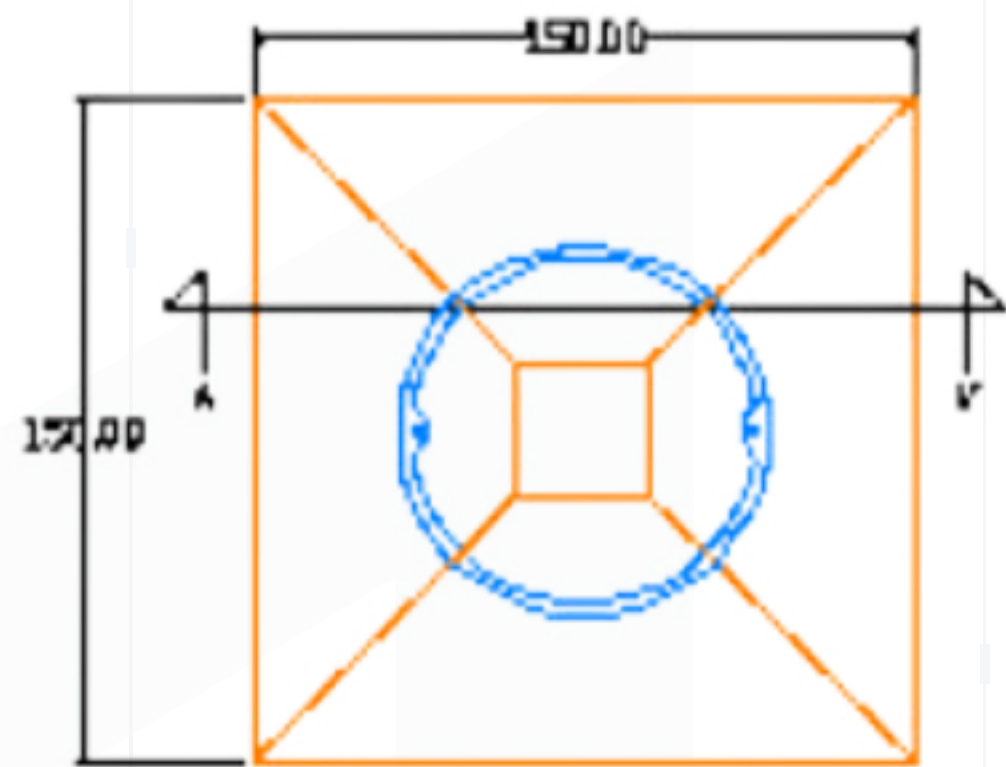
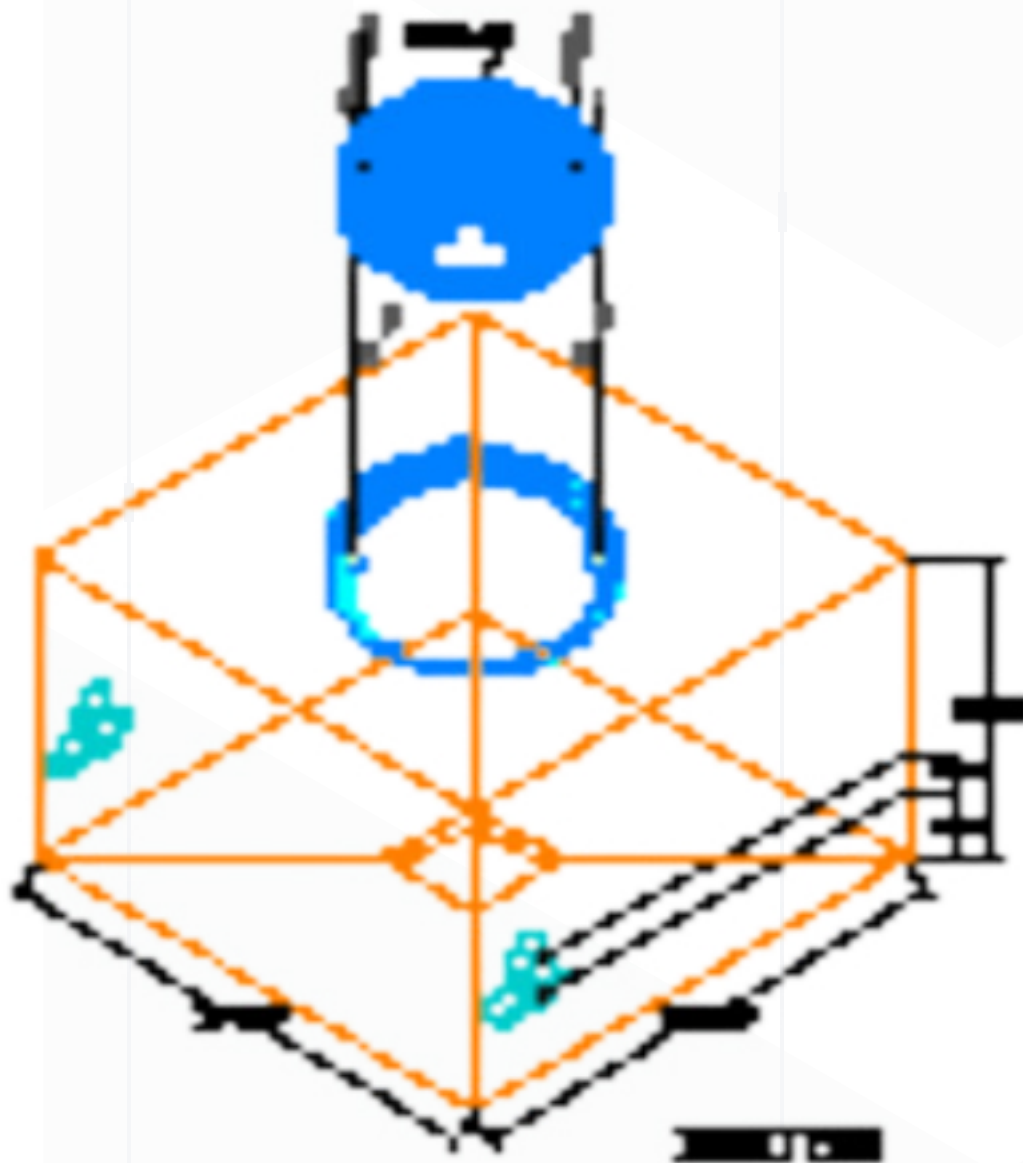
DESCRIPCIÓN

Registro prefabricado de concreto hidráulico $f'c = 200 \text{ kg/cm}^2$ de 150 cm X 150 cm X 90 cm fabricado según norma **CFE RMTB-4**.

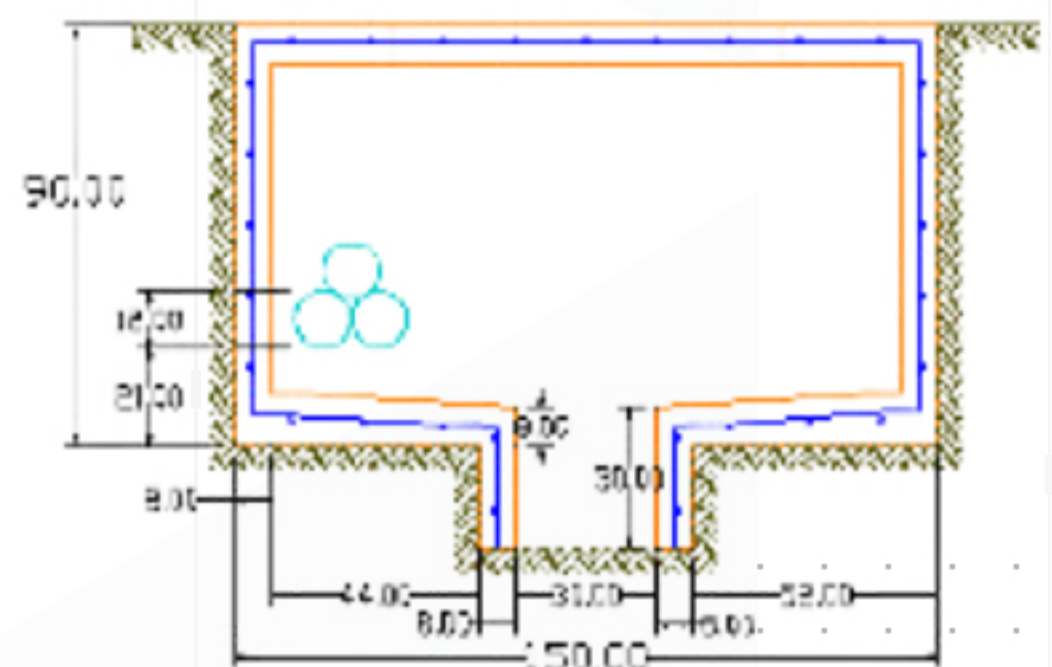
TAPA DE CONCRETO POLIMÉRICO 84-B FABRICADA SEGÚN ESPECIFICACIÓN 2DI00-39

USOS

Como registro hasta 3 ductos en 600 A como de paso.
Como registro hasta 6 ductos en 200 A.



PLANTA REGISTRO



CORTE A-A'