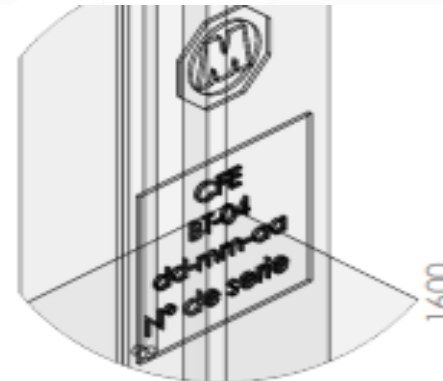
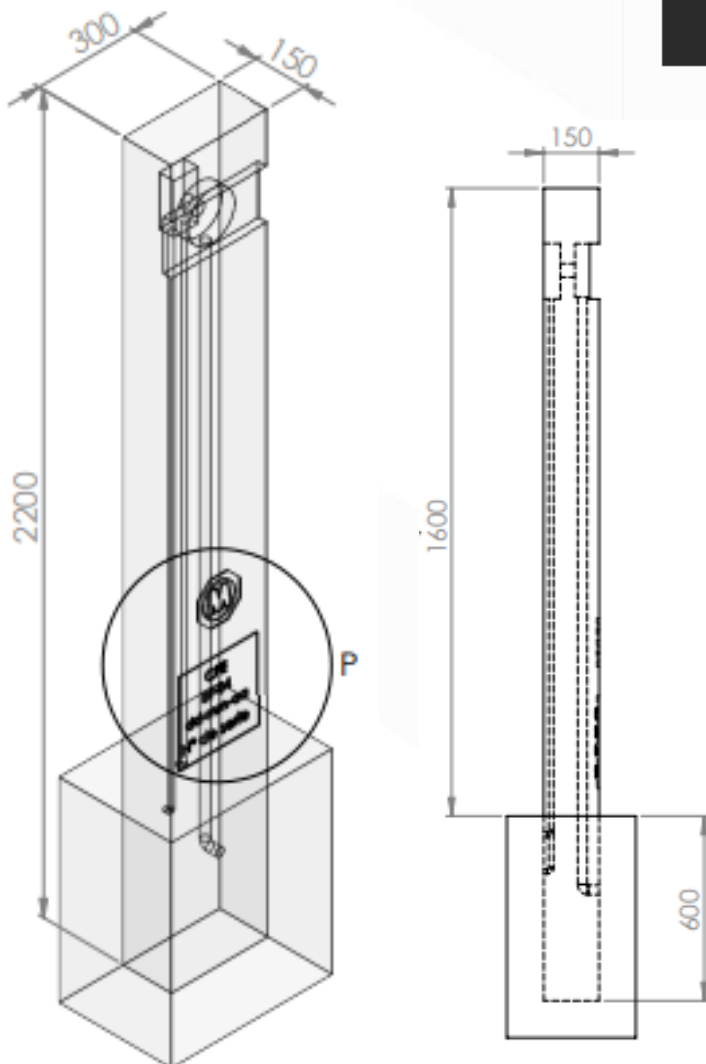


**FICHA TÉCNICA**
**Murete BT-04 SUBTERRÁNEO**

**DETALLE P  
ESCALA 2 : 15**
**ESPECIFICACIONES**

Concreto  $f'c = 200 \text{ Kg/cm}^2$   
Base para medidor: 1 pieza


Centro de carga: 1 pieza  
Altura: 2.2 metros  
Ancho: 30 cms  
Tubo PVC: 1 1/4"  
Armado de varilla: 3/8"

Base socket de 4 terminales.  
Interruptor termomagnético, 250 volts, 30A  
Tubo rígido de PVC o PAD de 1/4" (32 mm).

Alambre de cobre calibre mínimo N° 8 AWG para conexión a varilla a tierra.

Tubo (conduit) no metálico de 1/2" (12.7 mm) (para bajante a tierra).

Tubo rígido de PVC o PAD de 3/4" (19 mm).

		SI NO SE INDICA LO CONTRARIO: LAS COTAS SE EXPRESAN EN MILÍMETROS.		ACABADO:		NO CAMBIE LA ESCALA		REVISIÓN: 1	
						NORMA DE FABRICACIÓN		N/A	
						NORMA CFE		BT 04	
NOMBRE		FIRMA		FECHA		TÍTULO:  <b>Murete BT-04 SUBTERRÁNEO</b>			
DIBUJ. Ing. Ricardo Gutiérrez Rocha				16/03/2021					
VERIF. Ing. Florencia Areola				16/03/2021					
VALID. Ing. José Luis Rivas				16/03/2021					
APROB. Ing. Óscar Rocha				16/03/2021					
				MATERIAL: Concreto hidráulico.		N° DE DIBUJO		<b>Murete BT-04</b>	
				PESO APROXIMADO: 220 Kg.		ESCALA 3/8		HOJA 1 DE 1	