



## FICHA TÉCNICA

**BOVEDA PARA TRANSFORMADOR DE 500 kVA EN BANQUETA.**

**CONCRETO:**  $F'c=200 \text{ kg/cm}^2$

**REFUERZO:** Varilla corrugada de  $\frac{1}{2}'' \text{ } \varnothing$  grado 42.

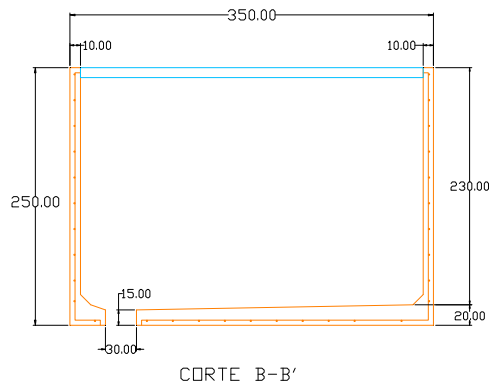
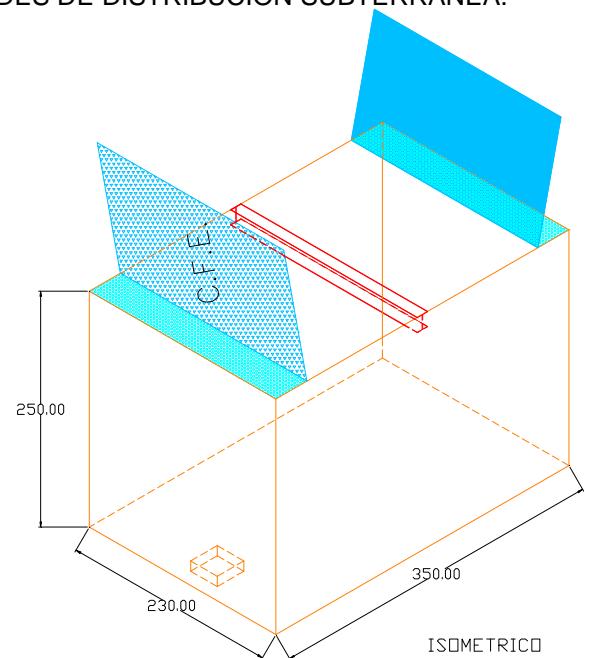
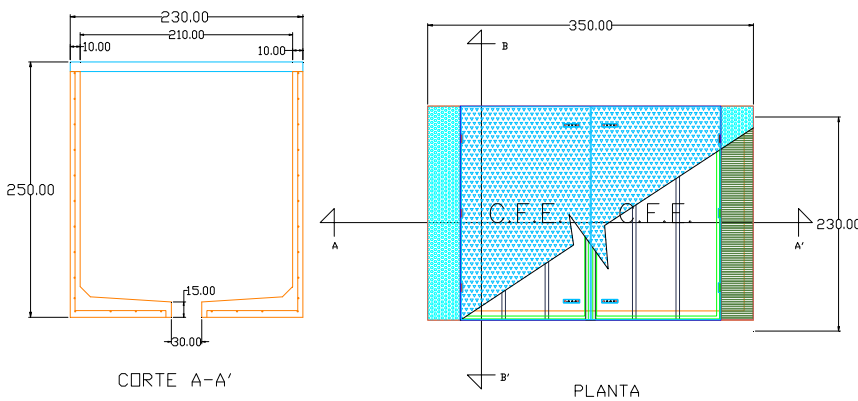
### DESCRIPCION.


Bóveda para transformador de concreto hidráulico de  $f'c=200\text{kg/cm}^2$  de 350 cm X 230 cm X 250 cm fabricado según norma CFE BT500B.

**TAPA METÁLICA CON ACABADO ANTIDERRAPANTE PINTADA CON FONDO ANTICORROSIVO.**

### USOS.

ALOJAR EQUIPO DE TRANSFORMACION TIPO SUMERGIBLE DE REDES DE DISTRIBUCION SUBTERRANEA.



NOMBRE: Boveda para transformador de 500 kVA en banqueta.		ESPECIFICACION O NORMA: CFE - BT500B
	ESCALA: S/E	EDICION: 2008
	ACOTACIONES: EN cm.	
	PESO APROX.: 11000 kg	