



FICHA TÉCNICA

Base para transformador monofásico y registro de media tensión en banqueta tipo 3.

CONCRETO: $F'c=200 \text{ kg/cm}^2$

REFUERZO: MALLA ELECTROSOLDADA
6x6-6/6

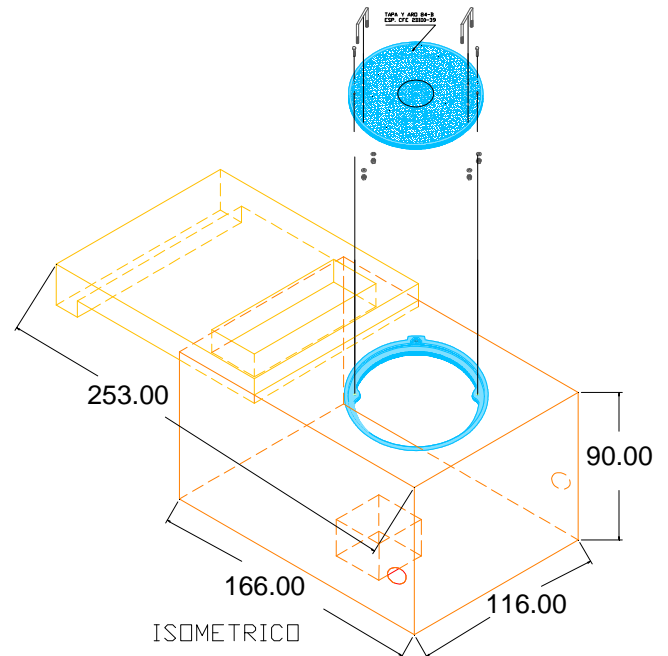
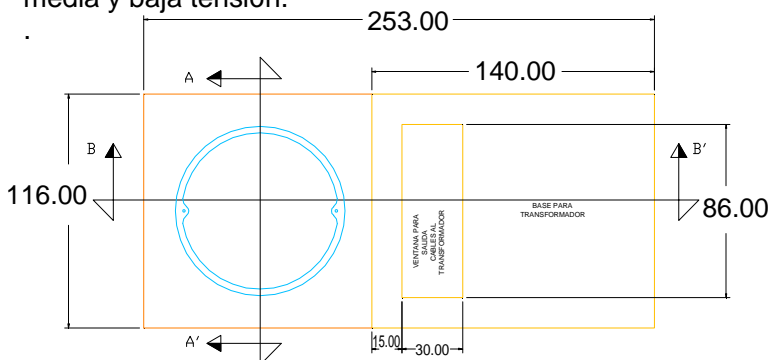
DESCRIPCION.

Registro prefabricado de concreto hidráulico $f'c=200\text{kg/cm}^2$ de 166 cm X 116 cm X 90 cm con base para transformador fabricado según norma CFE BTMRMTB-3.

USOS.

Soportar transformadores de distribución tipo pedestal para redes subterráneas, y como registro para cables de media y baja tensión.


**TAPA DE CONCRETO POLIMÉRICO 84-B
FABRICADA SEGÚN ESPECIFICACIÓN 2DI00-39**



PLANTA REGISTRO

ISOMETRICO

CORTE B - B'

NOMBRE: Base para transformador monofásico y registro de media tensión en banqueta tipo 3.		ESPECIFICACION O NORMA: CFE-BTMRMTB-3
 Multicreto®	ESCALA: S/E	EDICION: 2008
	ACOTACIONES: EN cm.	
	PESO APROX.: 1950 kg	