



# Multicrete®



## FICHA TÉCNICA

**Base para transformador monofásico con registro reducido tipo 5.**

**CONCRETO:** F'c=200 kg/cm<sup>2</sup>

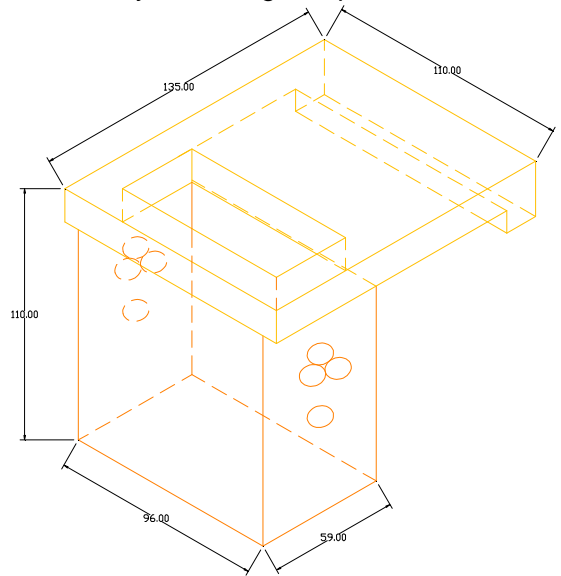
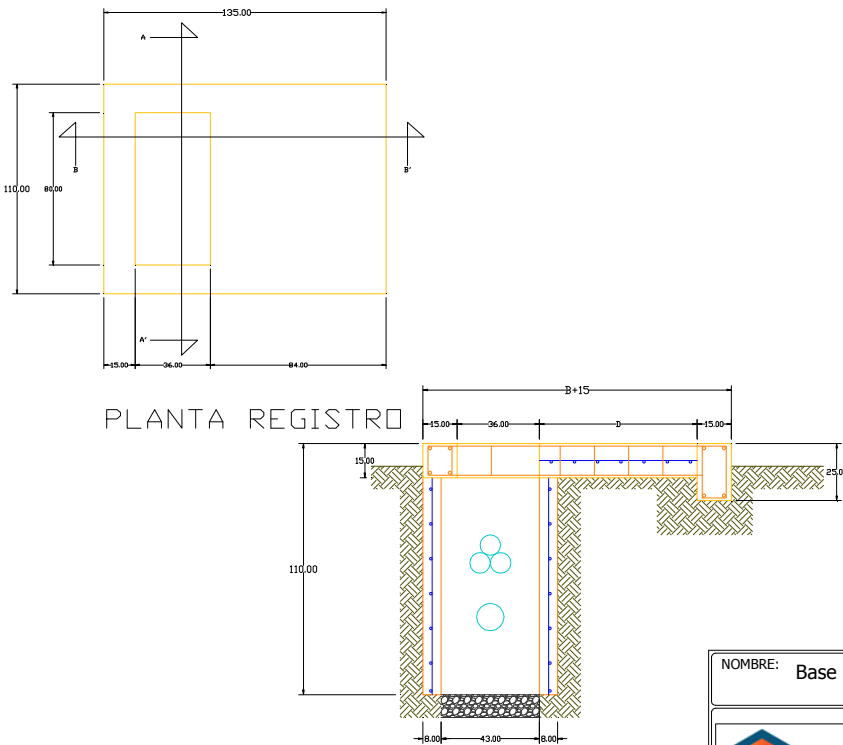
**REFUERZO:** MALLA ELECTROSOLDADA 6x6-6/6

### DESCRIPCION.

Registro prefabricado de concreto hidráulico f'c=200kg/cm<sup>2</sup> de 96 cm X 59 cm X 110 cm con base para transformador fabricado según norma CFE BTMRR5.

### USOS.

Soportar transformadores de distribución tipo pedestal para redes subterráneas, y como registro para cables de media y baja tensión.



ISOMETRICO

NOMBRE: Base para transformador monofásico con registro reducido tipo 5.		ESPECIFICACION O NORMA: CFE-BTMRR-5
	ESCALA: S/E	EDICION: 2008
	ACOTACIONES: EN cm.	
	PESO APROX.: 900 kg	