



## FICHA TÉCNICA

**Base para transformador trifásico y registro de media tensión en banqueta tipo 4.**

**CONCRETO:** F´c=200 kg/cm<sup>2</sup>

**REFUERZO:** MALLA ELECTROSOLDADA 6x6-6/6

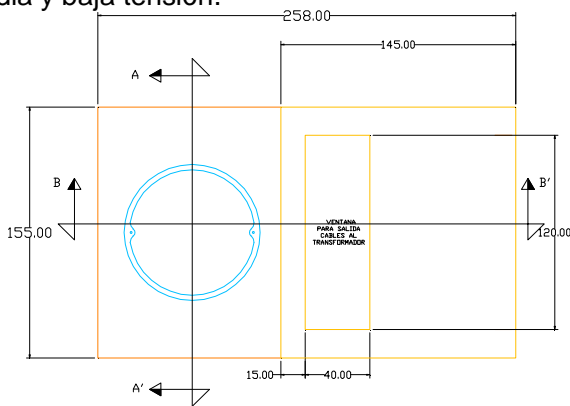
### DESCRIPCION.

Registro prefabricado de concreto hidráulico f´c=200kg/cm<sup>2</sup> de 176 cm X 155 cm X 90 cm con base para transformador fabricado según norma CFE BTTRMTB-4.

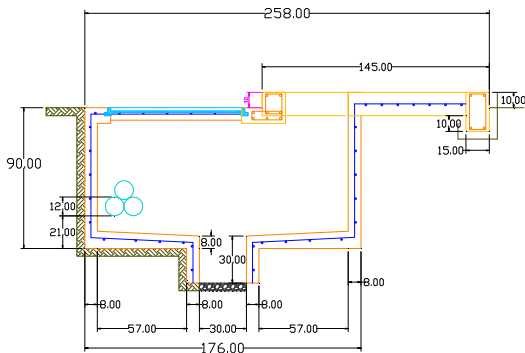
### USOS.

Soportar transformadores de distribución tipo pedestal para redes subterráneas, y como registro para cables de media y baja tensión.

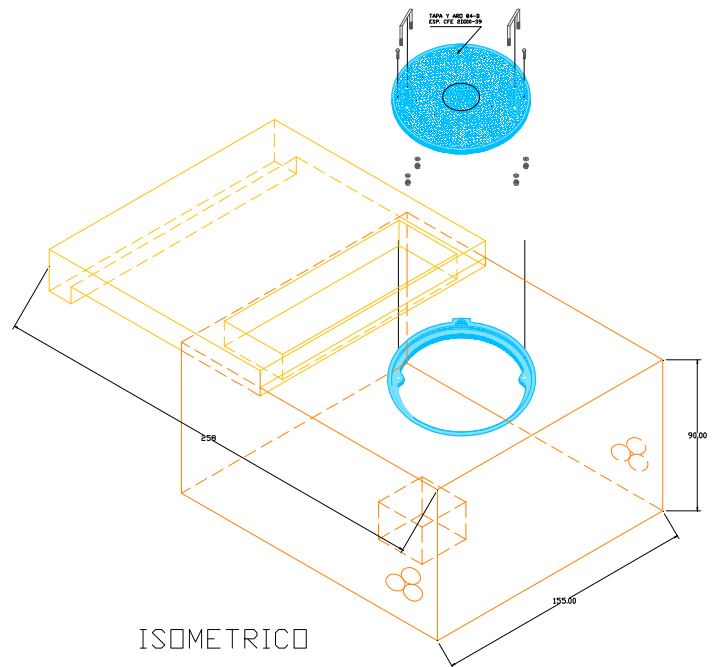
**TAPA DE CONCRETO POLIMÉRICO 84-B FABRICADA SEGÚN ESPECIFICACIÓN 2DI00-39**




PLANTA REGISTRO



CORTE B - B'



ISOMETRICO

NOMBRE: Base para transformador trifásico y registro de media tensión en banqueta tipo 4.		ESPECIFICACION O NORMA: CFE-BTTRMTB-4
	ESCALA: S/E	EDICION: 2008
	ACOTACIONES: EN cm.	
	PESO APROX.: 2650 kg	