

FICHA TÉCNICA

REGISTRO TELEFONICO L1T

CONCRETO: $f'c=200$ kg/cm²

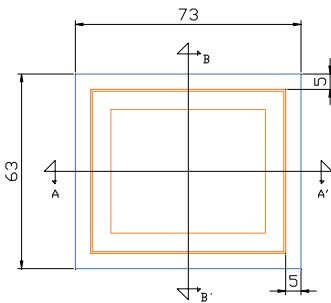
REFUERZO: MALLA ELECTROSOLDADA 6X6 - 6/6

CONTRAMARCO DE ANGULO DE 2 1/2" X 2 1/2" X 1/4"

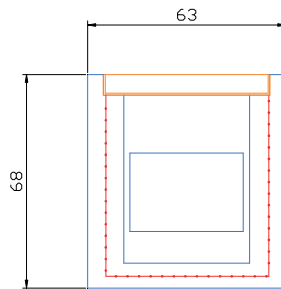
DESCRIPCION.

Registro telefónico de 73 X 63 X 68 cm fabricado en concreto hidráulico resistencia $f'c=200$ kg/cm² reforzado con malla electrosoldada 6X6 - 6/6, contramarco pintado de 2 1/2" X 2 1/2" X 1/4".

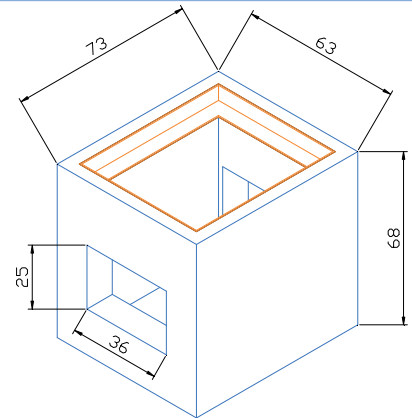
TAPA DE CONCRETO HIDRAÚLICO $f'c=200$ Kg/cm² O DE CONCRETO POLIMÉRICO $f'c=750$ Kg/cm².



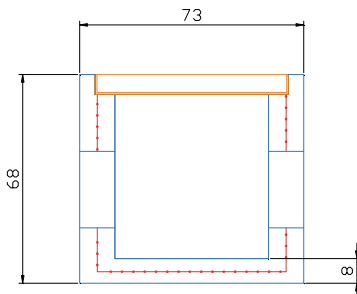
PLANTA




CORTE
A - A'



ISOMETRICO



CORTE
B - B'

NOMBRE: Registro telefonico L1T.		ESPECIFICACION O NORMA: L1T
 Multicreto®	ESCALA: S/E	EDICION: 2000
	ACOTACIONES: EN cm.	
	PESO APROX.: 430 kg	