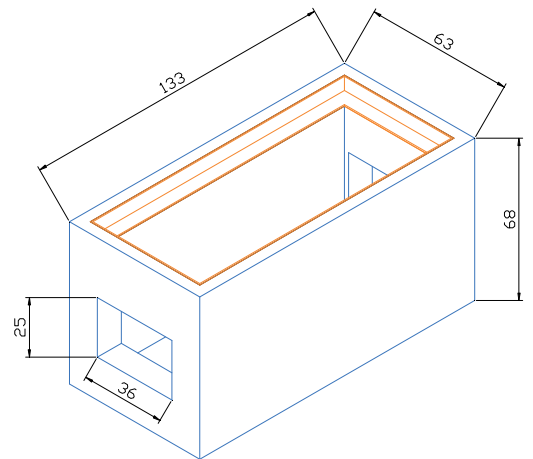
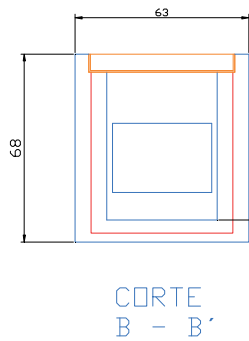
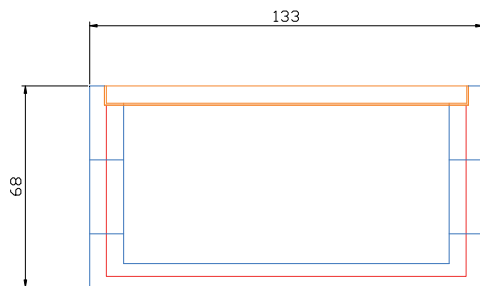
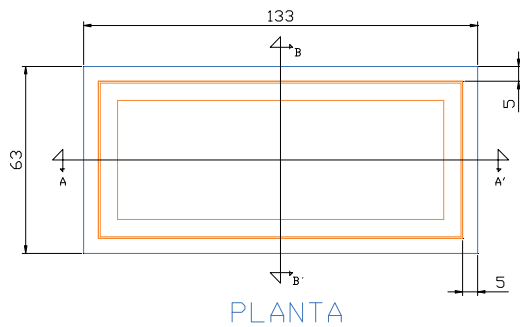


## DESCRIPCION.

Registro telefónico de 133 X 63 X 68 cm fabricado en concreto hidráulico resistencia  $f'c=200 \text{ kg/cm}^2$  reforzado con malla electrosoldada 6X6 - 6/6, contramarco pintado de 2 1/2" X 2 1/2" X 1/4".



## FICHA TÉCNICA


### REGISTRO TELEFONICO L2T

**CONCRETO:**  $F'c=200 \text{ kg/cm}^2$

**REFUERZO:** MALLA ELECTROSOLDADA 6X6 - 6/6

**CONTRAMARCO DE ANGULO DE 2 1/2" X 2 1/2" X 1/4"**

**TAPA DE CONCRETO HIDRAÚLICO  $f'c=200 \text{ Kg/cm}^2$  O DE CONCRETO POLIMERICO  $f'c=750 \text{ Kg/cm}^2$ .**

NOMBRE: Registro telefonico L2T.		ESPECIFICACION O NORMA: <b>L2T</b>
 <b>Multicreto®</b>	ESCALA: S/E	EDICION: <b>2000</b>
	ACOTACIONES: EN cm.	
	PESO APROX.: <b>620 kg</b>	