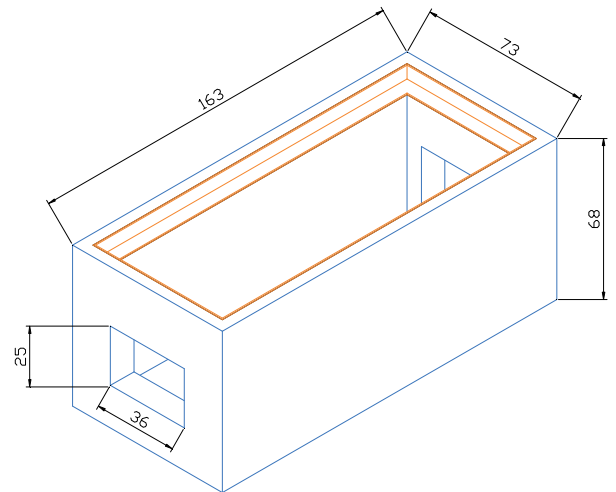
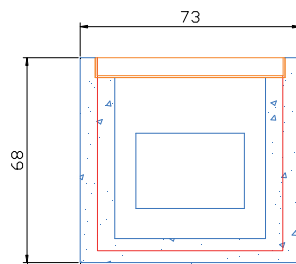
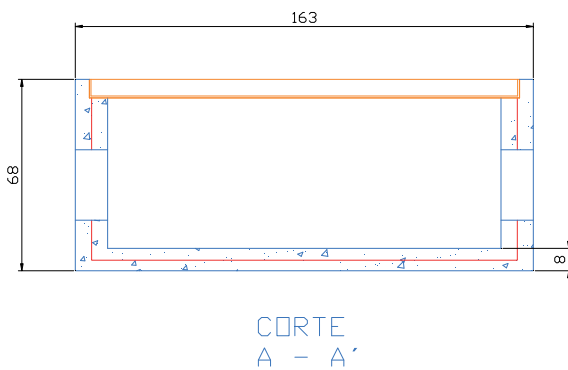
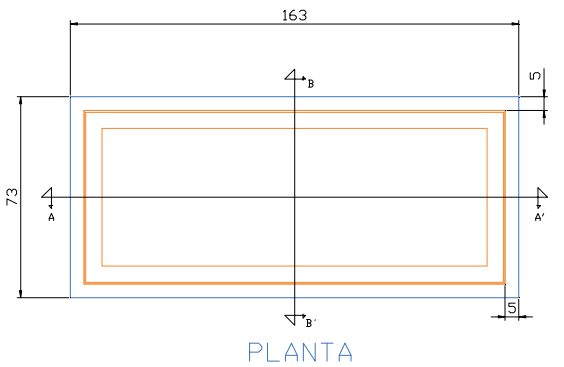


DESCRIPCION.

Registro telefónico de 163 X 73 X 68 cm fabricado en concreto hidráulico resistencia $f'c=200$ kg/cm² reforzado con malla electrosoldada 6X6 - 6/6, contramarco pintado de 2 1/2" X 2 1/2" X 1/4".



FICHA TÉCNICA

REGISTRO TELEFONICO L3T

CONCRETO: $F'c=200$ kg/cm²

REFUERZO: MALLA ELECTROSOLDADA 6X6 - 6/6

CONTRAMARCO DE ANGULO DE 2 1/2" X 2 1/2" X 1/4"

TAPA DE CONCRETO HIDRAÚLICO $f'c=200$ Kg/cm² O DE CONCRETO POLIMERICO $f'c=750$ Kg/cm².

NOMBRE: Registro telefonico L3T.		ESPECIFICACION O NORMA: L3T
 Multicreto®	ESCALA: S/E	EDICION: 2000
	ACOTACIONES: EN cm.	
	PESO APROX.: 900 kg	