

## DESCRIPCION.

Registro telefónico de 213 X 73 X 68 cm fabricado en concreto hidráulico resistencia  $f'c=200$  kg/cm<sup>2</sup> reforzado con malla electrosoldada 6X6 – 6/6, contramarco pintado de 2 ½" X 2 ½" X ¼".

## FICHA TÉCNICA

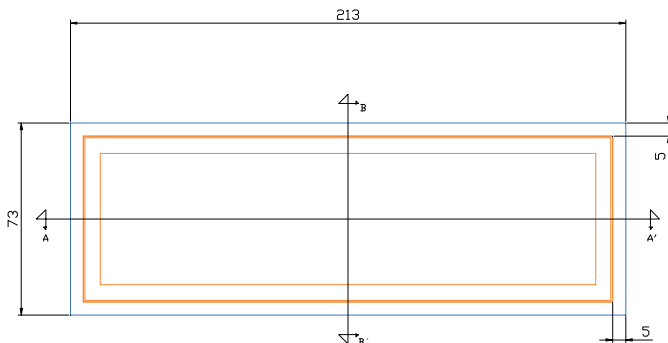
### REGISTRO TELEFONICO L4T

**CONCRETO:**  $F'c=200$  kg/cm<sup>2</sup>

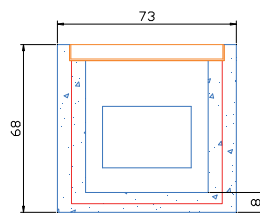
**REFUERZO:** MALLA ELECTROSOLDADA 6X6 - 6/6

**CONTRAMARCO DE ANGULO DE 2 ½" X 2 ½" X ¼"**

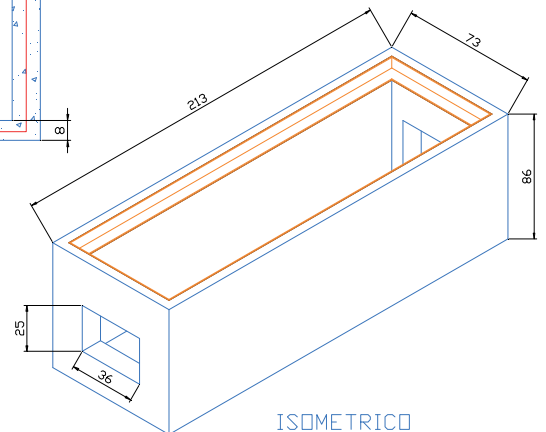
**TAPA DE CONCRETO HIDRAÚLICO  $f'c=200$  Kg/cm<sup>2</sup> O DE CONCRETO POLIMERICO  $f'c=750$  Kg/cm<sup>2</sup>.**



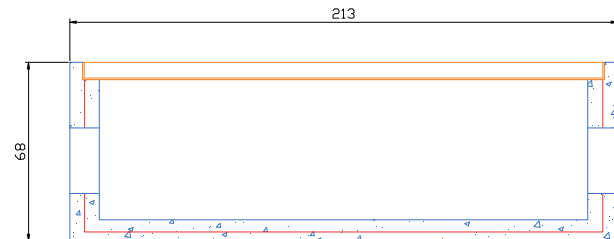
PLANTA




CORTE B - B'



ISOMETRICO



CORTE A - A'

NOMBRE: <b>Registro telefonico L4T.</b>		ESPECIFICACION O NORMA:  <h1>L4T</h1>
 <b>Multicreto®</b>		ESCALA: S/E
ACOTACIONES: EN cm.		EDICION: <b>2000</b>
PESO APROX.: <b>1150 kg</b>		