



FICHA TÉCNICA

POZO DE VISITA PARA MEDIA TENSION EN BANQUETA TIPO X

CONCRETO: F'c=200 kg/cm²

REFUERZO: Malla electrosoldada 6X6-4/4.

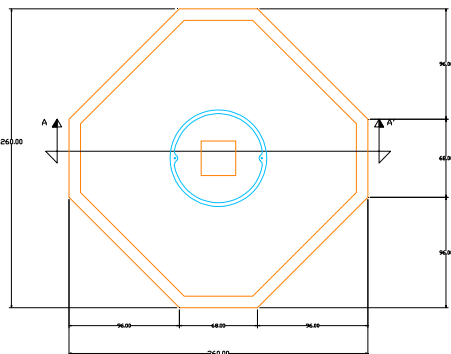
**TAPA DE CONCRETO POLIMÉRICO 84-B
FABRICADA SEGÚN ESPECIFICACIÓN 2DI00-39**

DESCRIPCION.

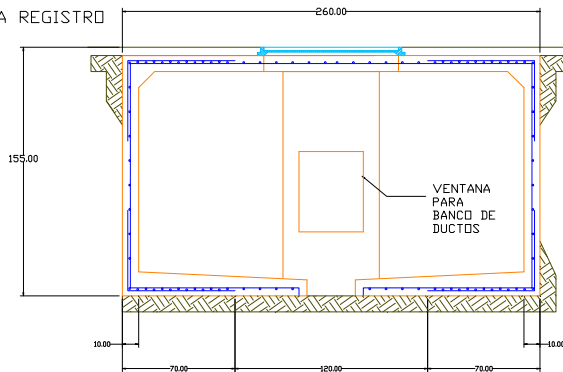
Pozo de visita para media tensión de concreto hidráulico de f'c=200kg/cm² de 240 cm X 240 cm X 150 cm para banqueta fabricado según norma CFE PVMTBX.

USOS.

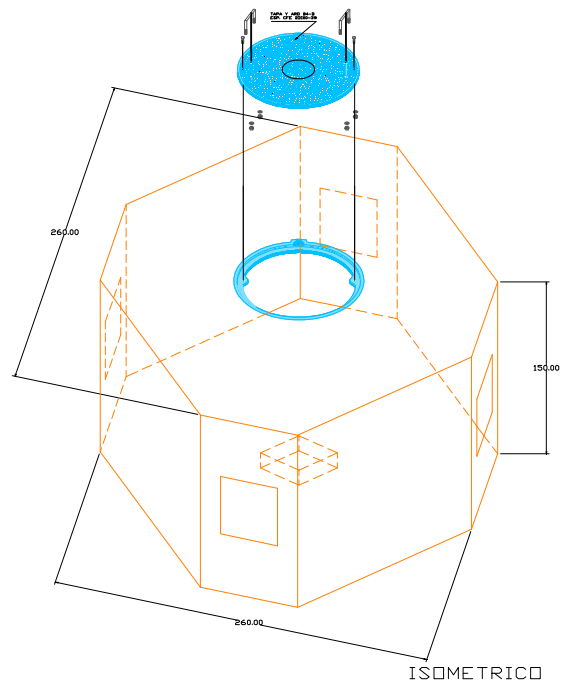
COMO POZO HASTA 12 DUCTOS EN 600 A.
COMO POZO HASTA 12 DUCTOS EN 200 A.



PLANTA REGISTRO



CORTE A - A'



ISOMETRICO

NOMBRE: Pozo de visita para media tension en banqueta tipo X		ESPECIFICACION O NORMA: CFE-PVMTBX
ESCALA: S/E		EDICION: 2008
ACOTACIONES: EN cm.		
PESO APROX.: 5100 kg		