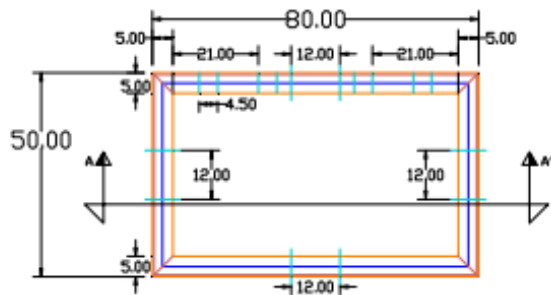



DESCRIPCION.

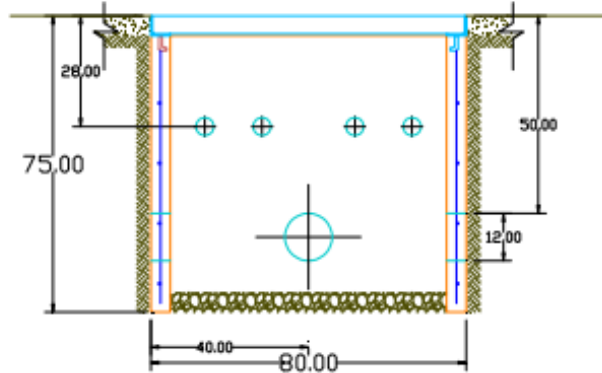
Registro para baja tensión de concreto hidráulico de $f'c=200\text{kg/cm}^2$ de 50 cm X 80 cm X 75 cm para arroyo fabricado según norma CFE RBTA1.

USOS.

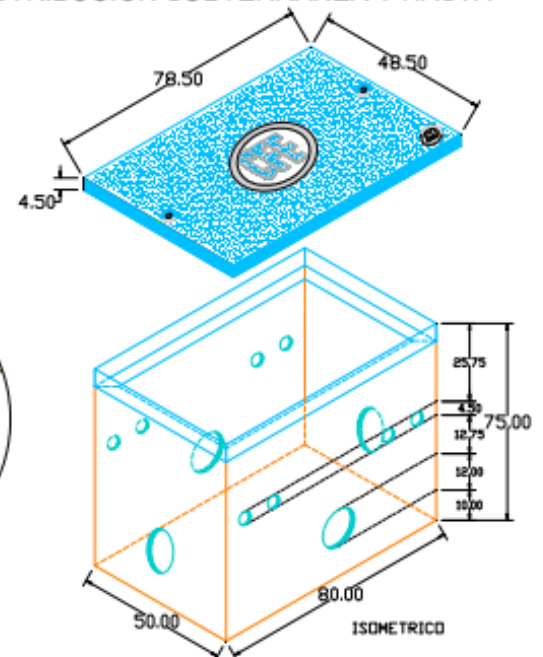
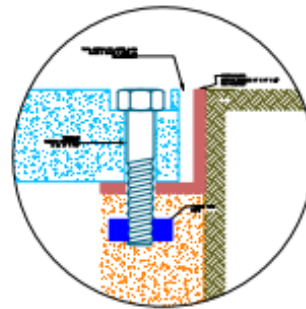
ALOJAR CABLES Y CONEXIONES DE BAJA TENSIÓN EN REDES DE DISTRIBUCIÓN SUBTERRÁNEA Y HASTA 15 CABLES MONOPOLARES PARA ACOMETIDAS.



PLANTA REGISTRO



CORTE A - A'



ISOMETRICO

FICHA TÉCNICA
REGISTRO PARA BAJA TENSION EN ARROYO TIPO 1

CONCRETO: $F'c=200\text{ kg/cm}^2$

REFUERZO: Malla electrosoldada 6X6-6/6

Tapa de concreto hidráulico $f'c=200\text{ kg/cm}^2$ ó polimérico $f'c=500\text{ kg/cm}^2$ según la necesidad del cliente.

NOMBRE: Registro para baja tension en arroyo tipo 1.		ESPECIFICACION O NORMA: CFE-RBTA-1
ESCALA: 5/8		EDICION: 2008
ACOTADORES: 20 cm.		
PESO APROX.: 252 kg		