



FICHA TÉCNICA

REGISTRO PARA BAJA TENSION EN BANQUETA TIPO 1

CONCRETO: F'c=200 kg/cm²

REFUERZO: Malla electrosoldada 6X6-6/6

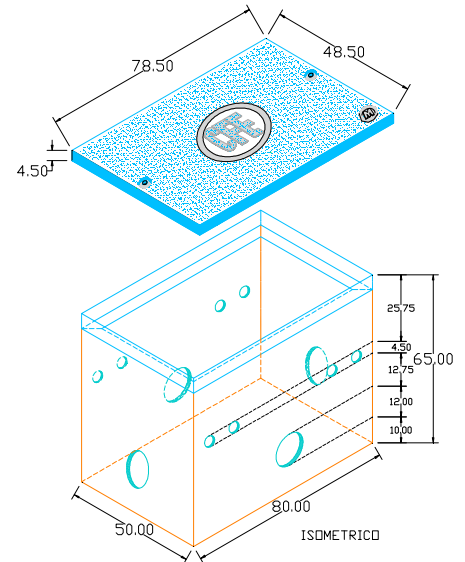
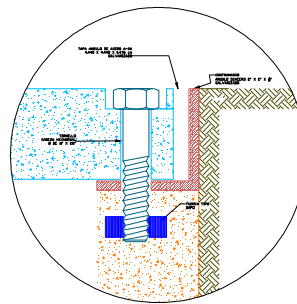
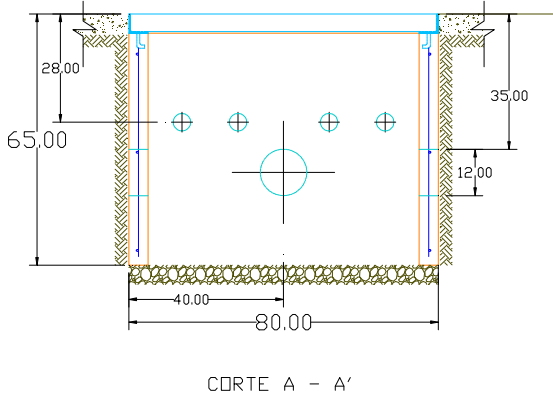
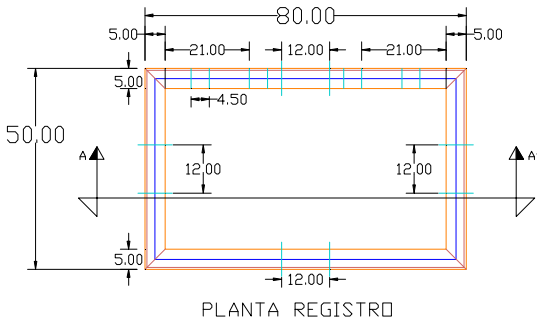
DESCRIPCION.

Registro para baja tensión de concreto hidráulico de f'c=200kg/cm² de 50 cm X 80 cm X 65 cm para banqueta fabricado según norma CFE RBTB1.

Tapa de concreto hidráulico f'c=200 kg/cm² ó polimérico f'c=500 kg/cm² según la necesidad del cliente.

USOS.

ALOJAR CABLES Y CONEXIONES DE BAJA TENSION EN REDES DE DISTRIBUCION SUBTERRANEA Y HASTA 15 CABLES MONOPOLARES PARA ACOMETIDAS.



NOMBRE: Registro para baja tension en banqueta tipo 1.		ESPECIFICACION O NORMA: CFE-RBTB-1
ESCALA: S/E		EDICION: 2008
ACOTACIONES: EN cm.		
PESO APROX.: 250 kg		