



FICHA TÉCNICA

**REGISTRO PARA BAJA TENSIÓN EN
BANQUETA TIPO 1 EN FIBRA DE VIDRIO**

DESCRIPCIÓN

Registro para baja tensión en banqueta tipo 1 en fibra de vidrio con marco del mismo material reforzado y tapa polimérica con pernos de acero inoxidable para su maniobra. Fabricado con base en la norma CFE RBTB1

USOS

ALOJAR CABLES Y CONEXIONES DE BAJA TENSIÓN EN REDES DE DISTRIBUCIÓN SUBTERRÁNEA Y HASTA 15 CABLES MONOPOLARES PARA ACOMETIDAS.

CARACTERÍSTICAS DE LA FIBRA DE VIDRIO

- Buen aislamiento térmico
- Excelentes propiedades dieléctricas
- Soporta altas temperaturas
- Inerte a los ácidos y baja porosidad
- Protección a rayos UV
- Retardante al fuego

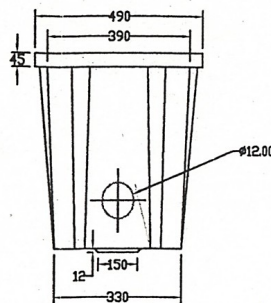
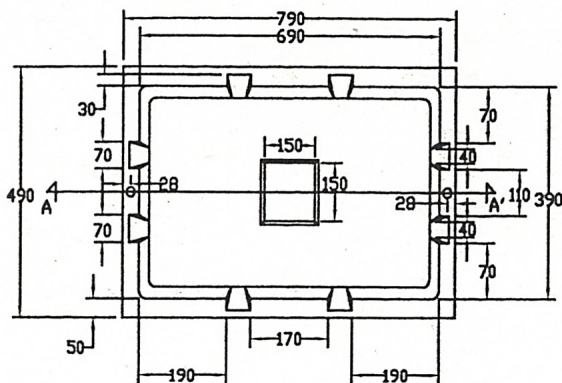
FABRICADO EN:

Poliéster reforzado con fibra de vidrio (PRFV)

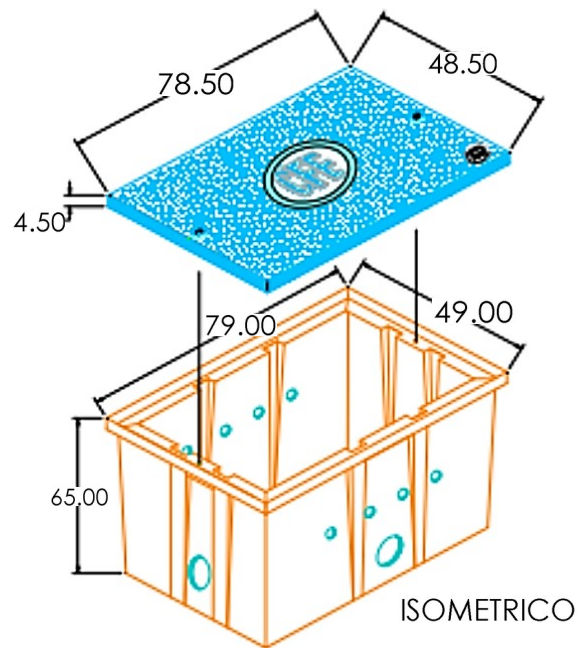
INCLUYE TAPA DE CONCRETO POLIMÉRICO
f' c=500kg/cm²

Peso promedio de la tapa- 36 kg.

Peso promedio del registro- 13 kg.



VISTA LATERAL



NOMBRE: REGISTRO PARA BAJA TENSIÓN EN BANQUETA TIPO 1 EN FIBRA DE VIDRIO		ESPECIFICACION O NORMA:
ESCALA: S/E		CFE-RBTB-1F.V.
ACOTACIONES: EN cm.		EDICION:
PESO APROX.: 49 kg		2008

