


DESCRIPCION.

Registro para baja tensión de concreto hidráulico de $f'c=200\text{kg/cm}^2$ de 66 cm X 100 cm X 65 cm para banqueta fabricado según norma CFE RBTB2.

FICHA TÉCNICA
REGISTRO PARA BAJA TENSION EN BANQUETA TIPO 2

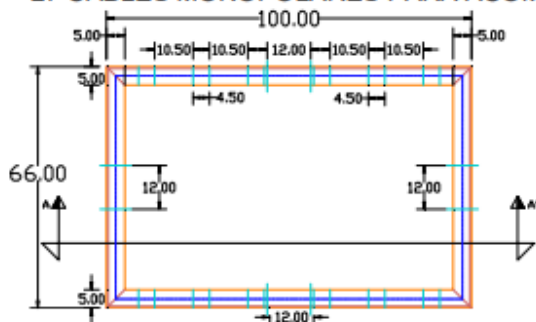
CONCRETO: $f'c=200\text{ kg/cm}^2$

REFUERZO: Malla electrosoldada 6X6-6/6

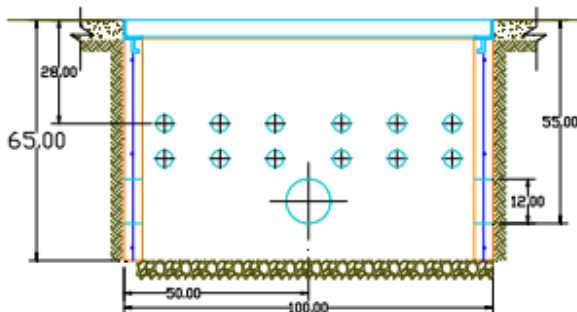
Tapa de concreto hidráulico $f'c=200\text{ kg/cm}^2$ ó polimérico $f'c=500\text{ kg/cm}^2$ según la necesidad del cliente.

USOS.

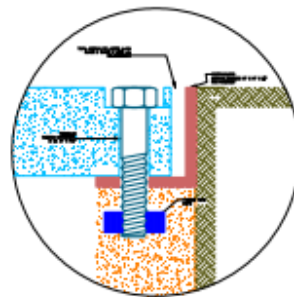
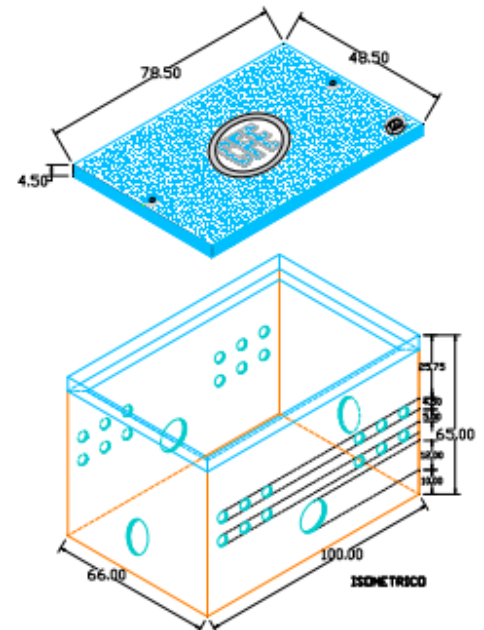
ALOJAR CABLES Y CONEXIONES DE BAJA TENSION EN REDES DE DISTRIBUCION SUBTERRANEA Y HASTA 27 CABLES MONOPOLARES PARA ACOMETIDAS.




PLANTA REGISTRD



CORTE A - A'



NOMBRE: Registro para baja tension en banqueta tipo 2.		ESPECIFICACION O NORMA: CFE-RBTB-2
		ESCALA: S/E
ADOTACIONES: EN cm.		EDICION: 2008
PESO APROX.: 330 kg		