



DESCRIPCION.

Registro de fibra de vidrio de 60 cm X 90 cm X 70 cm con tapa de concreto polimérico, reforzada con fibra de vidrio, para usarse en banqueta.

USOS.

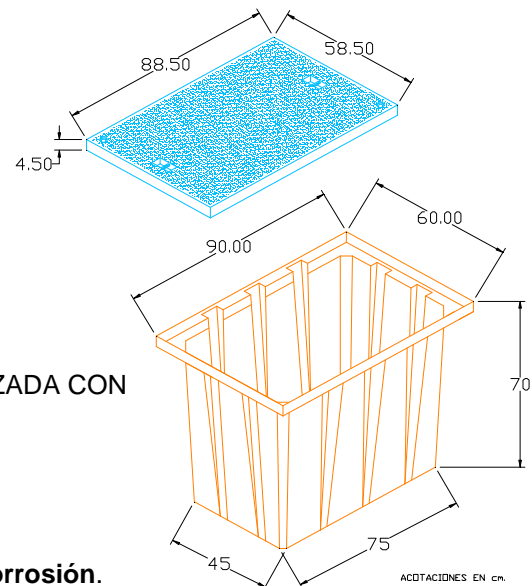
Principalmente en telecomunicaciones, en tendidos de fibra óptica, así como para cableado de semáforos.

CARACTERISTICAS DE LA FIBRA DE VIDRIO.

- Buen **aislamiento térmico**.
- Excelentes propiedades **dieléctricas**.
- **Soporta altas temperaturas**.
- **Inerte a los ácidos**.
- **Baja porosidad**.
- Prácticamente **nula absorción de agua**.
- **Retardante al fuego**.

CARACTERISTICAS DE LA TAPA DE CONCRETO POLIMÉRICO REFORZADA CON FIBRA DE VIDRIO.

- **Durable**.
- **Excelente comportamiento a la flexión, tensión y compresión** (Aproximadamente 3 veces superior al concreto hidráulico).
- **Resistentes al ataque de agentes químicos y no propensos a corrosión**.
- **Mayor estética**, debido a los excelentes acabados que se pueden obtener en la superficie, además de que se puede utilizar una variedad de colores y personalizarlos según las necesidades del cliente.
- **Baja porosidad**.
- **Retardante al fuego**.
- **Bajo peso**, lo cual implica reducción de costos por manejo y transporte.
- **Excelentes propiedades dieléctricas**.
- Todos nuestros productos cuentan con **protección u.v.** para retardar el envejecimiento provocado por la radiación solar.
- Recomendables para zonas con altos índices de vandalismo, ya que a diferencia del hierro fundido y el polietileno, **el concreto polimérico no tiene valor de reciclado**.



FICHA TÉCNICA

REGISTRO PARA SEMÁFOROS

Fabricado en: Poliester reforzado con fibra de vidrio (PRFV) y Concreto polimérico de $f'c=500$ kg/cm².

Tapas de polimérico $f'c=500$ kg/cm².

PESO: Registro.- 23 kg
Tapas.- 40 kg c/u.