



FICHA TÉCNICA

POZO DE VISITA PARA MEDIA TENSIÓN EN ARROYO TIPO X

DESCRIPCION.

Pozo de visita para media tensión de concreto hidráulico de $f'c=200\text{kg/cm}^2$ de 240 cm X 240 cm X 150 cm para arroyo fabricado según norma CFE PVMTAX.

USOS.

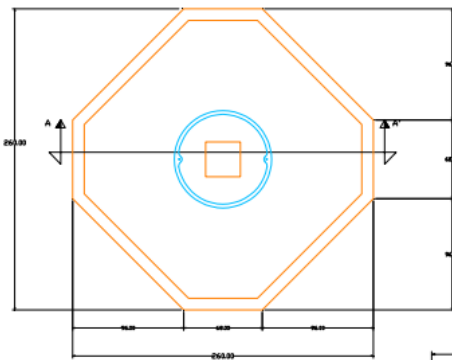
COMO POZO HASTA 12 DUCTOS EN 600 A.
COMO POZO HASTA 12 DUCTOS EN 200 A

CONCRETO: $F' c=200\text{kg/cm}^2$

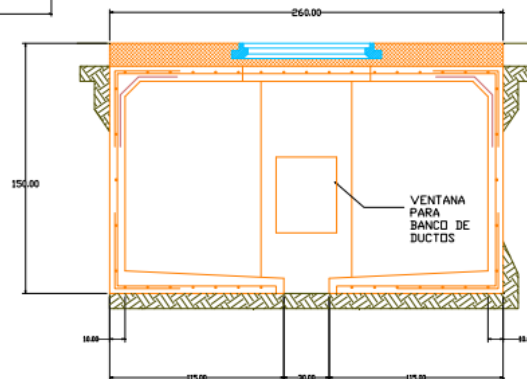
REFUERZO: Varilla corrugada ½" O grado 42.

INCLUYE TAPA TIPO 84-A

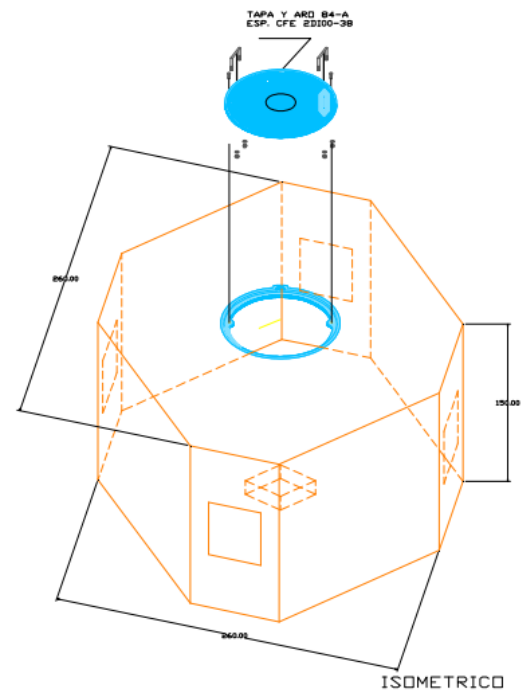
FABRICADA SEGÚN ESPECIFICACIÓN 2D100-38



PLANTA REGISTRO



CORTE A - A'



ISOMETRICO

NOMBRE: Pozo de visita para media tension en arroyo tipo X		ESPECIFICACION O NORMA: CFE-PVMTAX	
ESCALA: S/E		ACOTACIONES: EN cm.	
PESO APROX.: 7000 kg		EDICION: 2008	

