


**DESCRIPCION.**

Registro prefabricado de concreto hidráulico  $f'c=200\text{kg/cm}^2$  de 116 cm X 116 cm X 90 cm fabricado según norma CFE RMTA-3.

**USOS.**

1. Como registro hasta 3 ductos en 600 A como de paso.
2. Como registro hasta 6 ductos en 200 A.

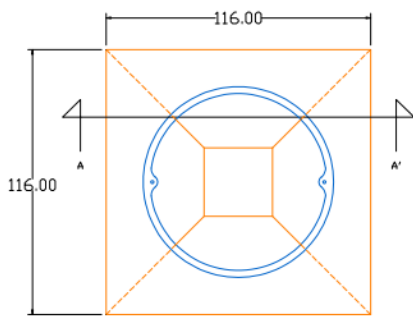
**FICHA TÉCNICA**
**REGISTRO PARA MEDIA TENSIÓN EN ARROYO TIPO 3**

**CONCRETO:**  $F'c=200\text{ kg/cm}^2$

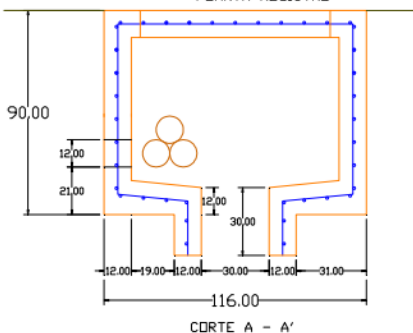
**REFUERZO:** MALLA ELECTROSOLDADA 6x6-4/4

**INCLUYE TAPA TIPO 84-A**

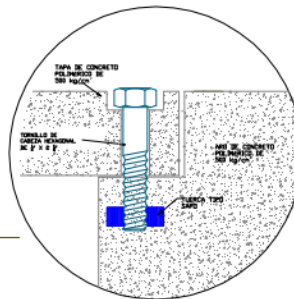
**FABRICADA SEGÚN ESPECIFICACIÓN 2D100-38**



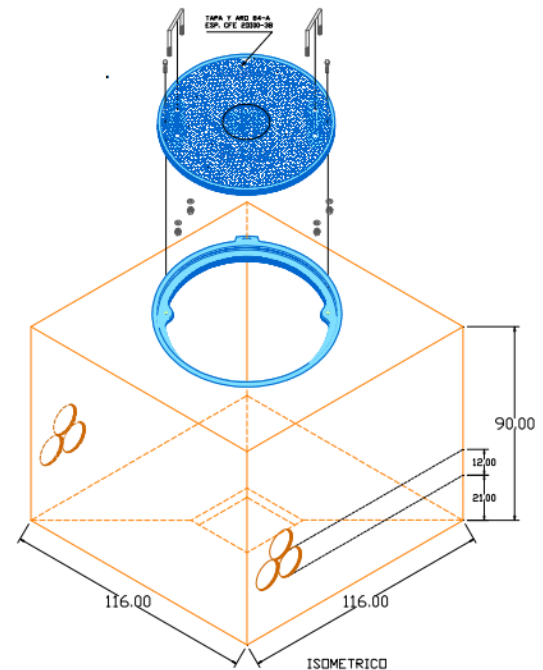
PLANTA REGISTRO




CORTE A - A'



DETALLE DE ACOPLAMIENTO DE TAPA Y MARCO



ISOMETRICO

NOMBRE: Registro para media tension en arroyo tipo 3.		ESPECIFICACION O NORMA: <b>CFE-RMTA-3</b>
	ESCALA: S/E	EDICION: 2008
	ACOTACIONES: EN cm.	
	PESO APROX.: <b>1455 kg</b>	