


DESCRIPCION.

Registro prefabricado de concreto hidráulico $f'c=200\text{kg/cm}^2$ de 150 cm X 150 cm X 90 cm fabricado según norma CFE RMTA-4.

USOS.

1. Como registro hasta 6 ductos en 600 A como de paso.
2. Como registro hasta 9 ductos en 200 A.

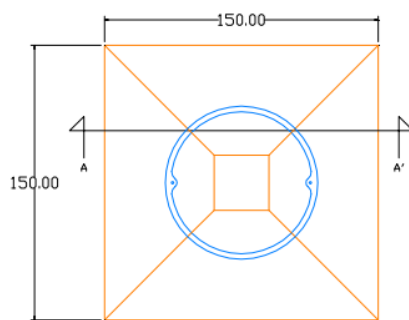
FICHA TÉCNICA
REGISTRO PARA MEDIA TENSIÓN EN ARROYO TIPO 4

CONCRETO: $F'c=200\text{ kg/cm}^2$

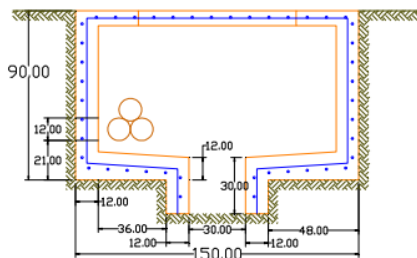
REFUERZO: MALLA ELECTROSOLDADA 6x6-4/4

INCLUYE TAPA TIPO 84-A

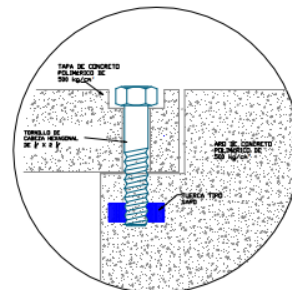
FABRICADA SEGÚN ESPECIFICACIÓN 2D100-38



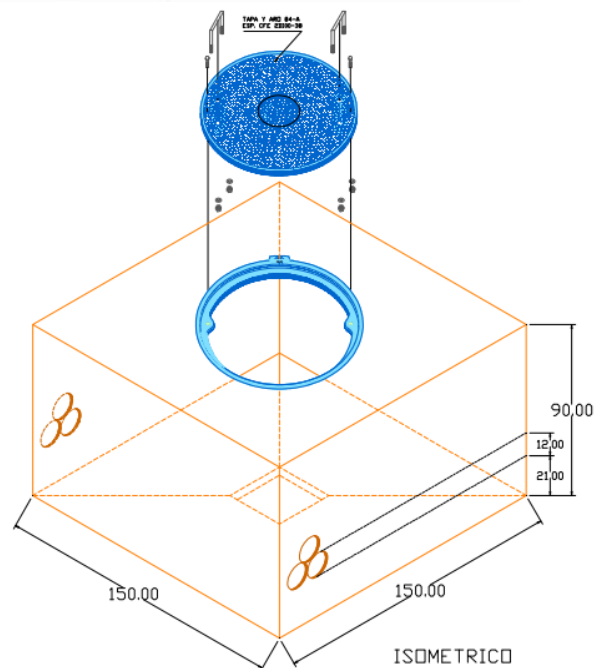
PLANTA REGISTRO




CORTE A-A'



DETALLE DE ACOPLAMIENTO DE TAPA Y MARCO



NOMBRE: Registro para media tension en arroyo tipo 4.		ESPECIFICACION O NORMA: CFE-RMTA-4
 Multicreto®	ESCALA: S/E	EDICION: 2008
	ACOTACIONES: EN cm.	
PESO APROX.: 2385 kg		