

## RBTA-1

### REGISTRO DE BAJA TENSION EN ARROYO



**CONCRETO:**  $f'c$ : 200 KG/CM<sup>2</sup>

**REFUERZO:** malla electrosoldada 6-6/6-6

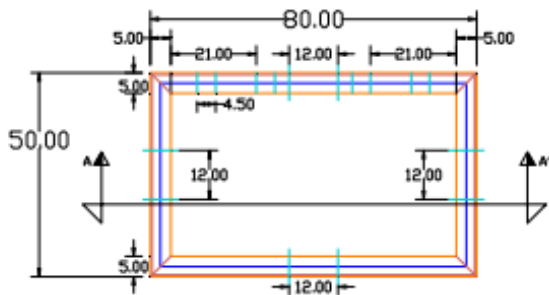
Tapa de concreto hidráulico  $f'c$  200 kg/cm<sup>2</sup> o polimérico  $f'c$  500 kg/cm<sup>2</sup> según la necesidad del cliente

#### DESCRIPCION.

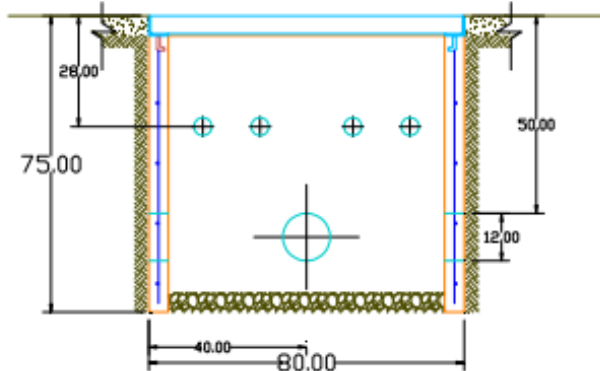
Registro para baja tensión de concreto hidráulico de  $f'c=200\text{kg/cm}^2$  de 50 cm X 80 cm X 75 cm para arroyo fabricado según norma CFE RBTA1.

#### USOS.

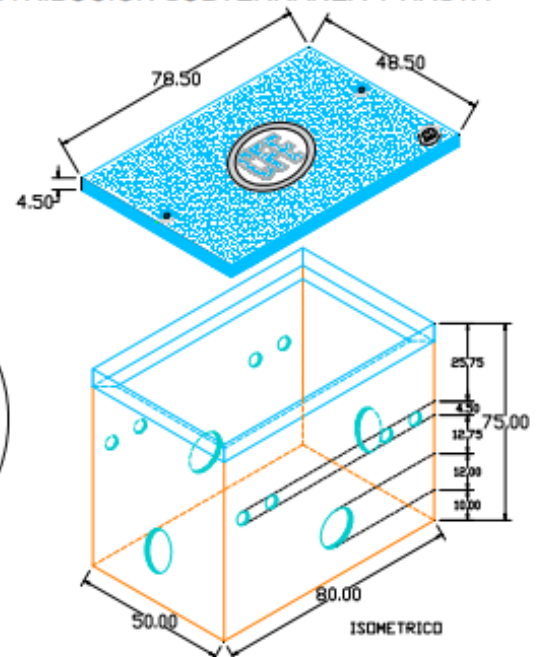
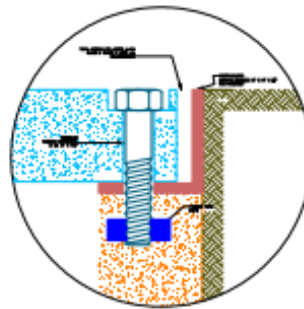
ALOJAR CABLES Y CONEXIONES DE BAJA TENSION EN REDES DE DISTRIBUCION SUBTERRANEA Y HASTA 15 CABLES MONOPOLARES PARA ACOMETIDAS.



PLANTA REGISTRO



CORTE A - A'



NOMBRE: Registro para baja tension en arroyo tipo 1.		ESPECIFICACION O NORMA: CFE-RBTA-1
ESCALA: 5/8		ACOTACIONES: EN cm.
RESUMEN: 252 kg		EDICION: 2008