



## FICHA TÉCNICA

### REGISTRO DE BAJA TENSIÓN EN ARROYO TIPO 1

#### DESCRIPCIÓN

Registro para baja tensión de concreto hidráulico de  $f'c=200\text{kg/cm}^2$  de 50 cm X 80 cm X 75 cm para arroyo fabricado según norma CFE RBTA1

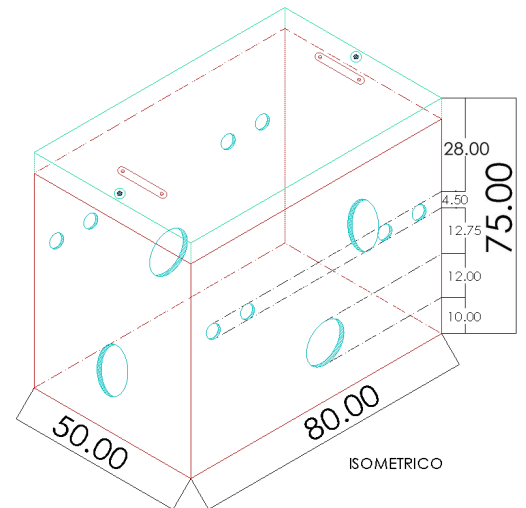
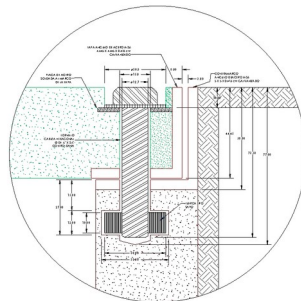
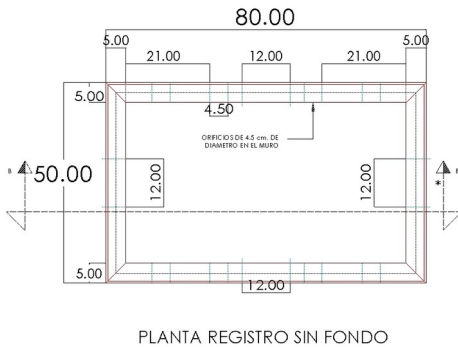
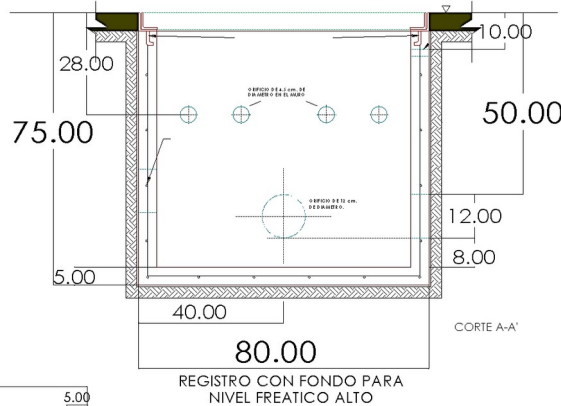
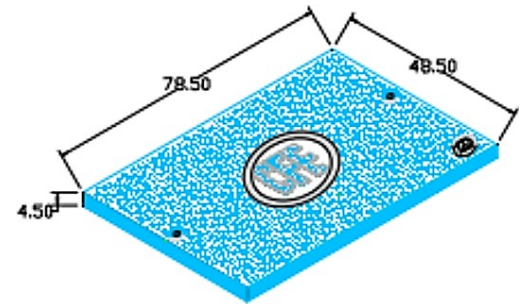
#### USOS

ALOJAR CABLES Y CONEXIONES DE BAJA TENSIÓN EN REDES DE DISTRIBUCIÓN SUBTERRÁNEA Y HASTA 15 CABLES MONOPOLARES PARA ACOMETIDAS.

**CONCRETO:**  $F'c=200\text{kg/cm}^2$

**REFUERZO:** Malla electrosoldada 6X6-6/6

INCLUYE TAPA DE CONCRETO HIDRÁULICO  $f'c=200\text{kg/cm}^2$  O POLIMÉRICO  $f'c=500\text{kg/cm}^2$  SEGÚN LA NECESIDAD DEL CLIENTE



NOMBRE: REGISTRO PARA BAJA TENSION EN ARROYO TIPO 1		ESPECIFICACION O NORMA: CFE-RBTA1
	ESCALA: S/E	EDICION: 2008
	ACOTACIONES: EN cm.	
	PESO APROX.: 252 kg	

