



## FICHA TÉCNICA

### REGISTRO PARA MEDIA TENSIÓN EN BANQUETA TIPO 3

#### DESCRIPCIÓN

Registro prefabricado de concreto hidráulico de  $f'c=200\text{kg/cm}^2$  de 116 cm X 116 cm X 90 cm fabricado según norma CFE RMTB-3

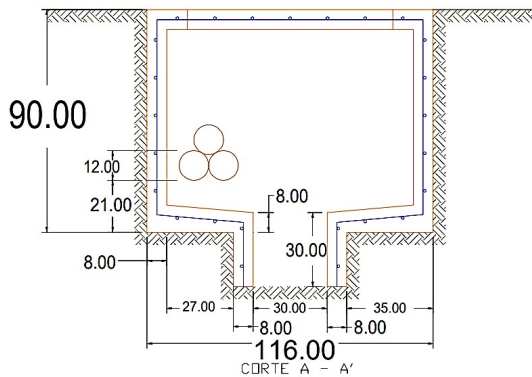
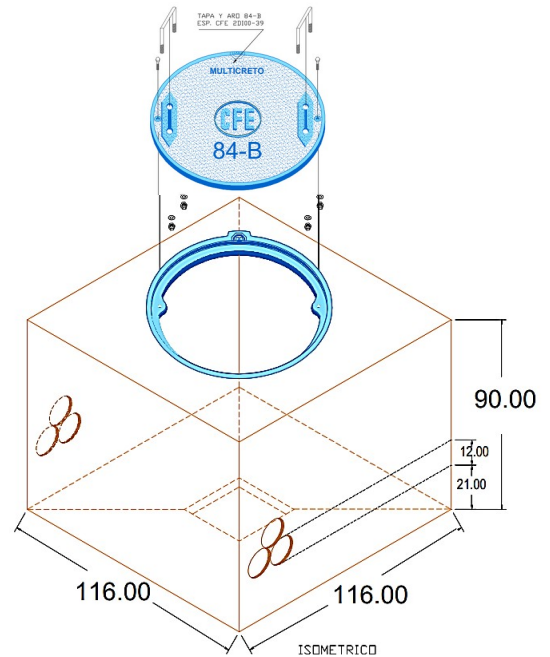
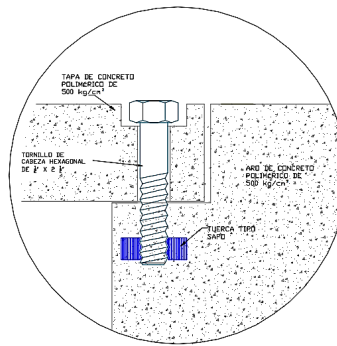
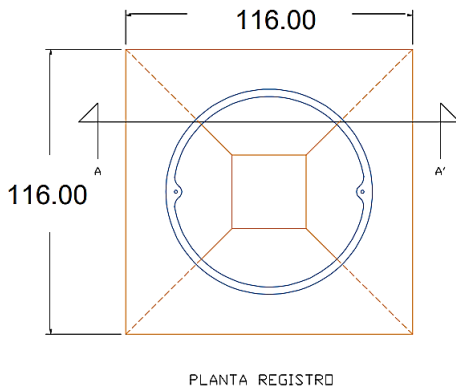
#### USOS


COMO REGISTRO HASTA 3 DUCTOS EN 600 A.  
COMO REGISTRO HASTA 6 DUCTOS EN 200 A.

**CONCRETO:**  $F'c=200\text{kg/cm}^2$

**REFUERZO:** Malla electrosoldada 6-6/4-4

INCLUYE TAPA DE CONCRETO POLIMÉRICO TIPO 84-B FABRICADA SEGÚN ESPECIFICACIÓN 2D100-39



NOMBRE: <b>Registro para media tension en banqueta tipo 3.</b>		ESPECIFICACION O NORMA: <b>CFE-RMTB-3</b>
		ESCALA: S/E
ACOTACIONES: EN cm.		EDICION: <b>2008</b>
PESO APROX.: <b>1080 kg</b>		

