



FICHA TÉCNICA

REGISTRO PARA MEDIA TENSIÓN EN BANQUETA TIPO 4

DESCRIPCIÓN

Registro prefabricado de concreto hidráulico de $f'c=200\text{kg/cm}^2$ de 150 cm X 150 cm X 90 cm fabricado según norma CFE RMTB4

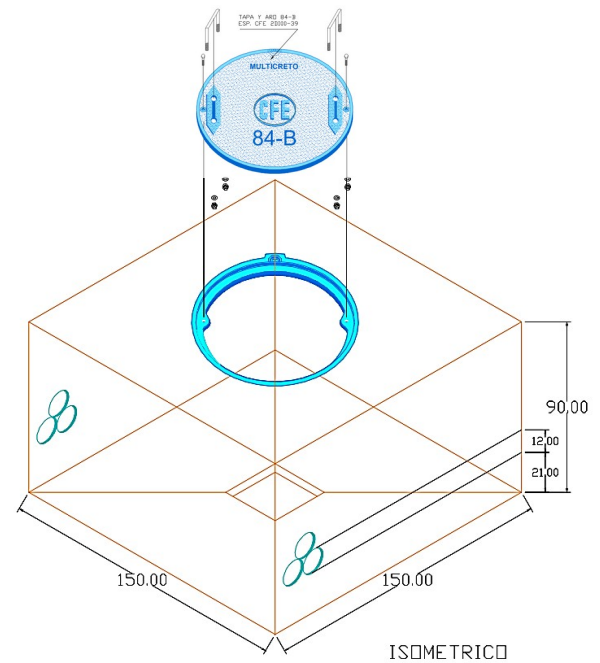
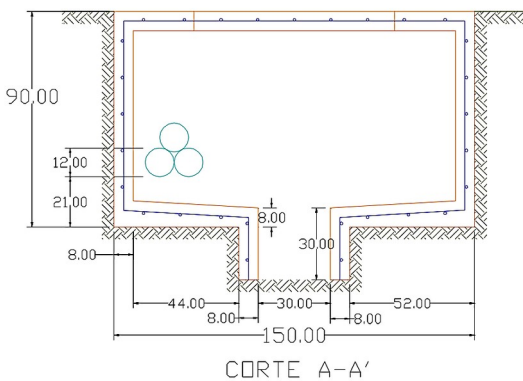
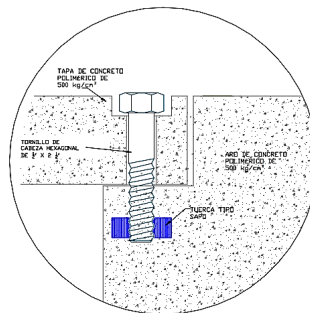
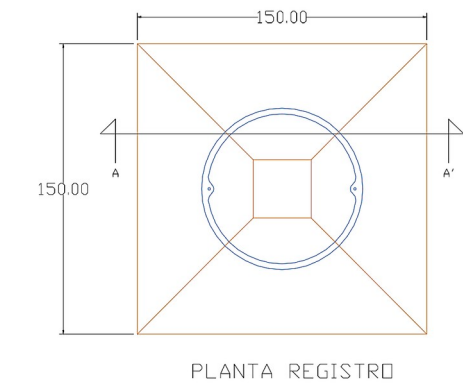
USOS


COMO REGISTRO HASTA 6 DUCTOS EN 600 A.
COMO REGISTRO HASTA 9 DUCTOS EN 200 A.

CONCRETO: $F'c=200\text{kg/cm}^2$

REFUERZO: Malla electrosoldada 6-6/4-4

INCLUYE TAPA DE CONCRETO POLIMÉRICO TIPO 84-B FABRICADA SEGÚN ESPECIFICACIÓN 2D100-39



NOMBRE: Registro para media tension en banqueta tipo 4.		ESPECIFICACION O NORMA: CFE-RMTB-4
	ESCALA: S/E	EDICION: 2008
	ACOTACIONES: EN cm.	
PESO APROX.: 1710 kg		

